

概述

TP4336 是一款集成线性充电管理、同步升压转换、电池电量指示和多种保护功能的单芯片电源管理 SOC，为移动电源等锂电池电子设备提供完整的单芯片电源解决方案。

TP4336 内部集成了线性充电管理模块、同步升压放电管理模块、电量检测与 LED 指示模块和多种保护模块。TP4336 内置充电与放电功率 MOS，充电电流固定为 900mA。最大同步升压输出电流为 1A，放电负载的轻载关机电流为 50mA。

TP4336 的待机功耗低，芯片关机后并且负载开路时，TP4336 的待机电流可低至 14uA。

TP4336 内部集成了温度补偿、过温保护、过充与过放保护、输出过压保护、输出过流保护、输出短路保护等多种安全保护功能以保证芯片和锂离子电池的安全。TP4336 应用电路简单,只需很少的外围元件便可以实现锂电池充放电的完整方案，极大的节省了系统的成本和体积。

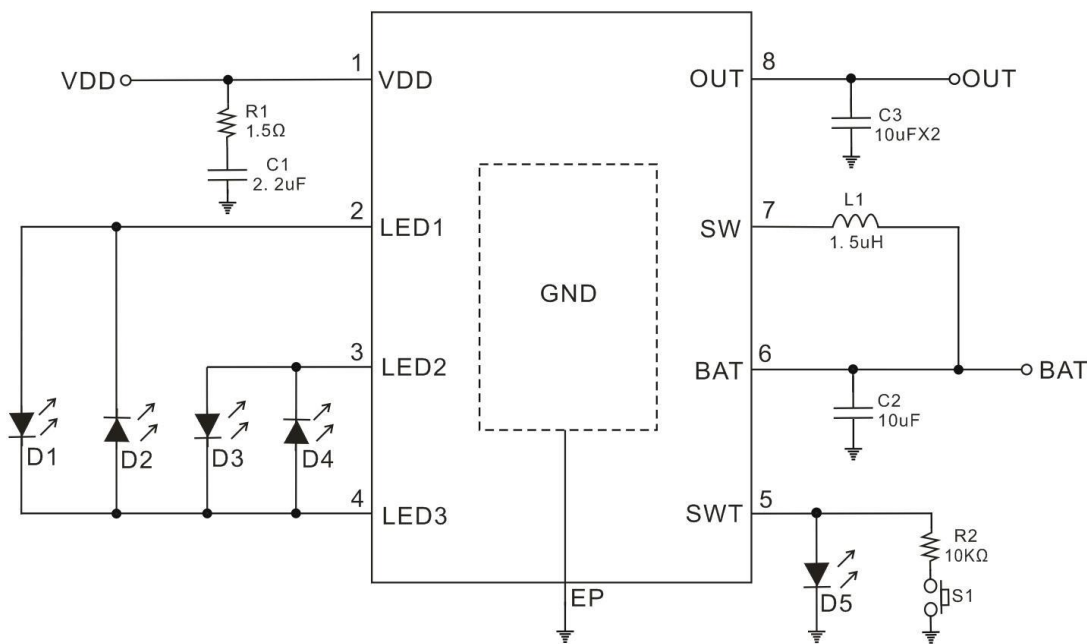
特点

- 线性充电，同步升压
- 集成电源路径管理，支持边充边放
- 1A 输出时放电效率高达 93%
- 最大升压输出电流 1A
- 充电电流 900mA
- 待机电流低至 14uA
- 轻载关机电流 50mA
- 负载自动检测开关机
- 按键单按开机，双按关机
- 支持手电筒输出
- 充电电流自适应技术
- 智能温度控制与过温保护
- 封装形式：ESOP-8L

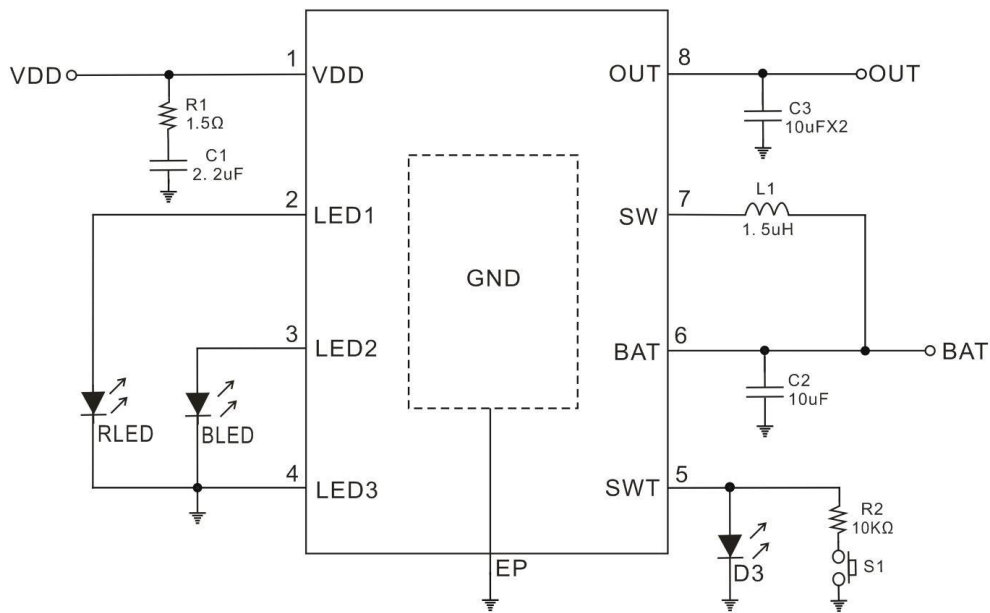
应用

- 移动电源
- 锂电池电子设备
- 其他小功率电源管理应用

典型应用电路

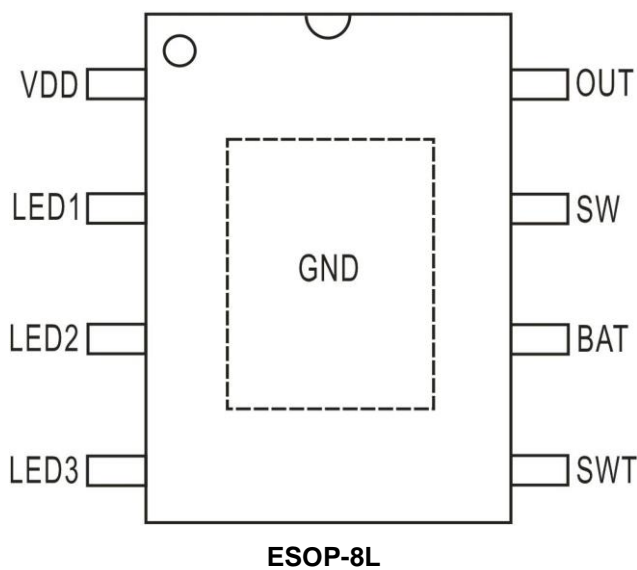


4LED 指示灯典型应用电路



2LED 指示灯典型应用电路

管脚



管脚描述

管脚号	管脚名称	描述
1	VDD	电源输入端
2	LED1	4 灯应用时, 电量指示 LED 驱动端; 2 灯应用时, 为充电指示 LED 驱动端
3	LED2	4 灯应用时, 电量指示 LED 驱动端; 2 灯应用时, 为放电指示 LED 驱动端
4	LED3	4 灯应用时, 电量指示 LED 驱动端; 2 灯应用时, 将 LED3 脚短接到 GND
5	SWT	按键输入端, 单击按键开机和显示电量, 双击关机
6	BAT	锂离子电池正极
7	SW	功率管开关端
8	OUT	同步升压输出端
Exposed PAD	GND	散热片, 连接芯片地, 必须与 PCB 地线有良好焊接

订购信息

订购型号	产品说明
TP4336	封装形式: ESOP-8L

极限参数 (注 1)

参数	额定值	单位
VDD 对 GND 电压	-0.3~+6.5	V
其他引脚对 GND 电压	-0.3~+6.0	V
储存环境温度	-50~+150	°C
工作结温范围	-40~+150	°C

推荐工作范围

符号	参数	参数范围	单位
VDD	充电输入电压	4.5~5.5	V
T _{OP}	工作环境温度	-20~85	°C

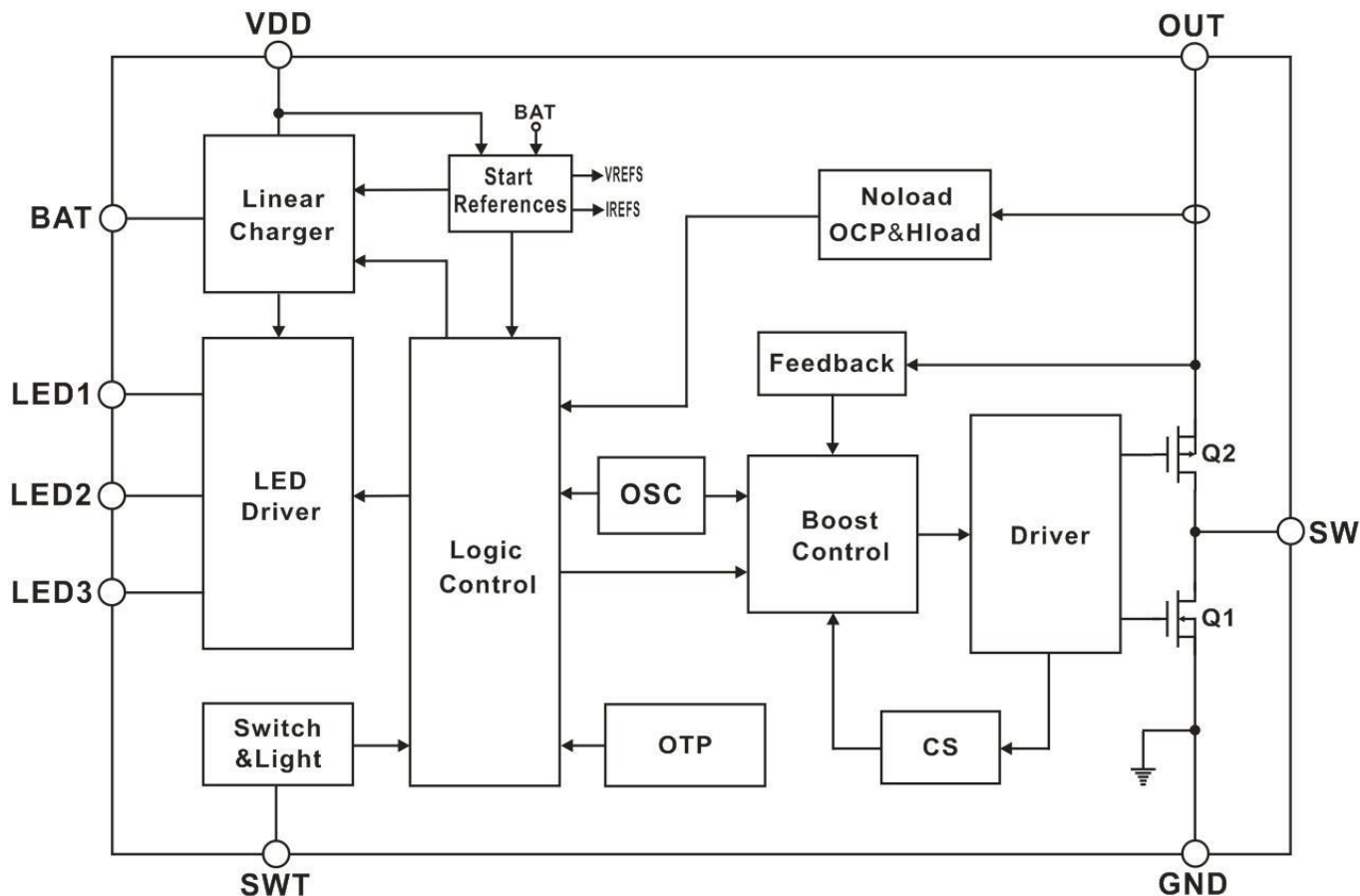
注 1: 最大极限值是指超出该工作范围芯片可能会损坏。推荐工作范围是指在该范围内芯片工作正常, 但不完全保证满足个别性能指标。电气参数定义了器件在工作范围内并且在保证特定性能指标的测试条件下的直流和交流电气参数规范。对于未给定的上下限参数, 该规范不予保证其精度, 但其典型值合理反映了器件性能。

电气参数

无特殊说明, VDD=5V, BAT=3.7V, Ta=25°C

符号	参数	测试条件	最小值	典型值	最大值	单位
线性充电						
V _{DD}	充电输入电压		4.5	5	6.0	V
V _{DD_OVP}	充电输入过压保护阈值			6.15		V
V _{DDOVP_HYS}	充电输入过压保护滞回			300		mV
V _{BAT}	预设充电浮充电压		4.15	4.2	4.25	V
ΔV _{RECHRG}	再充电阈值电压	V _{BAT} -V _{RECHRG}		120		mV
I _{BAT}	BAT 恒流充电电流	V _{BAT} =3.7V		900		mA
I _{TRK}	BAT 涓流充电电流	V _{BAT} =2.7V		10%*I _{BAT}		mA
I _{FULL}	BAT 截止充电电流			10%*I _{BAT}		mA
V _{TRK}	涓流充电阈值电压	V _{BAT} 上升		2.85		V
V _{TRK_HYS}	涓流充电滞回电压	V _{BAT} 下降		100		mV
T _{ST}	温度补偿开始阈值			115		°C
T _{ZERO}	零电流温度			135		°C
V _{SD}	V _{DD} -V _{BAT} 锁定阈值	V _{DD} 上升		180		mV
		V _{DD} 下降		80		mV
同步升压						
V _{OUT}	升压输出电压	I _{OUT} =1A, V _{BAT} =3.7V		5.0		V
F _{OSC}	升压电路工作频率			1000		kHz
D _{MAX}	最大占空比			90		%
V _{OVP}	升压输出过压保护电压			5.25		V
V _{OCP}	升压输出过流保护电压			4.3		V
T _{OCP}	升压输出过流保护延时			8		ms
V _{SHORT}	升压输出短路保护电压			2.8		V
T _{SHORT}	升压输出短路保护延时			500		us
V _{UV_BAT}	BAT 欠压锁定阈值电压	V _{BAT} 上升		3.1		V
V _{WN_BAT}	BAT 低压报警电压	V _{BAT} 下降		3.0		V
V _{BAT_END}	BAT 放电终止电压			2.76		V
I _{SD_BAT}	BAT 待机电流	V _{BAT} =3.0V~4.2V, 输出开路		14		uA
I _{OFF}	轻载自动关机的输出电流阈值	V _{BAT} =3.7V		50		mA
T _{OFF}	输出自动关机延时			16		S
I _{ST}	自动开机时负载识别电流		8			uA
T _{DSWT}	SWT 单击有效的延时		50			mS
T _{DCLICK}	SWT 双击的两次按键间隔				500	mS
T _{DSWT_LIT}	SWT 长按开关手电筒有效延时		2			S
T _{OTP}	过温保护阈值			150		°C
T _{OTP_HYS}	过温保护滞回			20		°C
LED 指示						
I _{LEDx_4LED}	LEDx 驱动电流, 四灯应用	V _{BAT} =4.2V, 升压模式, 蓝灯		4.8		mA
		V _{BAT} =4.2V, 充电模式, 蓝灯		3.4		mA
I _{LEDx_2LED}	LEDx 驱动电流, 两灯应用	V _{BAT} =4.2V, 升压模式, 蓝灯		3.8		mA
		V _{BAT} =4.2V, 充电模式, 红灯		6.3		mA
F _{LEDx_C}	LEDx 充电闪烁频率			1		Hz
F _{LED_WN}	BAT 低电量 LED 闪烁频率			2		Hz
I _{LED_LIT}	手电筒电流	V _{BAT} =4.2V		55		mA

内部框图



应用说明

线性充电

TP4336 充电时工作在线性充电模式。当电池电压低于 2.85V 时，芯片工作在涓流充电状态，涓流充电电流为 $10\% \cdot I_{BAT}$ 。当电池电压大于 2.85V 时，芯片进入恒流充电状态，恒流充电电流为 I_{BAT} 。当电池电压达到 4.2V 附近时，芯片进入恒压充电状态，充电电流开始逐渐减小。当充电电流减小至 $10\% \cdot I_{BAT}$ 时，线性充电过程完成，芯片进入待机状态。TP4336 具有智能再充电功能，在待机状态中，芯片监控 BAT 电压，当 BAT 电压下降至 4.08V 时，VDD 重新对电池进行充电，开始新的充电循环。TP4336 的恒流充电电流固定为 900mA，节省外部充电电流设置电阻。

边充边放

TP4336 集成了电源路径管理，支持边充边放功能。在充电电源接入和 OUT 端有负载接入的情况下，TP4336 工作在边充边放模式，线性充电的同时若 BAT 电压大于 3.1V，则 BAT 向 OUT 端提供升压输出。当充电电源移除后，芯片继续处于同步升压模式，OUT 端保持输出状态。为了提高系统的可靠性，边充边放模式下，TP4336 也具有输出过流和短路保护功能。当 OUT 输出发生过流或短路时，芯片马上关闭放电输出，此时充电路径不受影响。在断开负载后再重新插上时，则放电路径会重新打开。

自动开关机与按键开关机

TP4336 具有负载自动检测功能。当输出负载接入时，TP4336 可自动识别到并开启同步升压输出。TP4336 自动开机的最小负载识别电流为 8uA。

当 OUT 的输出电流减小到轻载自动关机的输出电流阈值时，并经过 16s 延时后 TP4336 会关闭升压输出功能。如果在这 16s 时间内，SWT 按键每被单击按键一次时，芯片内部都会重新复位这 16s 轻载关机延时。通过对 SWT 按键的控制可以实现 TP4336 轻载不关机的功能。当升压输出关闭后，TP4336 进入低功耗待机状态，待机电流低至 14uA。

TP4336 同时集成了按键开关机功能。单击按键时间大于 50ms 时，TP4336 开启 OUT 升压输出，此后在 500ms 时间内双击按键，TP4336 则会关闭 OUT 升压输出，芯片进入低功耗待机状态。在待机状态时，BAT 和 OUT 端通过一个 120KΩ 电阻相连。当 OUT 端负载开路时，OUT 端电压等于 BAT 电压，当 OUT 有很小的负载电流消耗时，则 OUT 端的电压根据负载电流的大小而不同。

手电筒照明输出

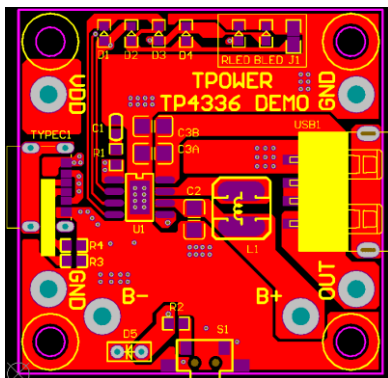
SWT 端可以驱动 LED 灯用于手电筒照明。手电筒的最大驱动电流为 55mA，可以给 LED 串联电阻来减小手电筒的电流。SWT 同时也是手电筒的开关脚，如果长按 SWT 按键 2S，手电筒打开，再次长按 SWT 按键 2S 则手电筒输出关闭。当 BAT 的电压低于 BAT 欠压保护阈值时，手电筒照明输出功能会被屏蔽，以保护电芯不被过放。

电池低压保护

启动时，当 BAT 电压大于 3.1V 时，升压电路开始工作，工作过程中如果电池电压低于 3.0V，则相应的 LED 会以 2HZ 频率快闪提醒电量较低，当电池电压低于 2.76V，则放电输出关闭，TP4336 进入低电流待机模式。

充电输入过压保护

如果充电时输入电压 VDD 大于 6.15V，TP4336 将会关闭充电电路以尽量保护芯片安全，当 VDD 降低到 5.85V 以下时，TP4336 再恢复正常充电。



TP4336-Top

智能温度控制

TP4336 内部集成了温度反馈环路，以保证系统的稳定。充电时，如果芯片内部的温度升高到 115℃，充电电流会智能的随着芯片内部的温度升高而降低，从而减小系统功耗以抑制温升，保护芯片不被高温损坏。在充放电过程中，如果芯片的温度升高到 150℃时，芯片则马上停止工作，等到芯片温度降低到 130℃后再重新恢复工作。

保护功能

TP4336 集成了过充保护、过放保护、温度保护、输出过压保护、输出过流保护和输出短路保护等多重保护功能，以保证芯片和锂离子电池的安全。在应用上也可以额外增加锂电保护芯片来对系统进行双重保护。

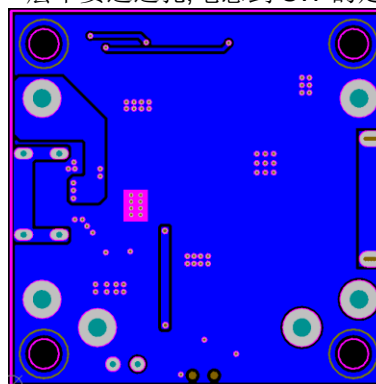
TP4336 的输出短路和过流保护具有锁死功能。在保护发生后，把输出移除再接上或者单击按键可以使同步升压电路重新工作并重新检测输出过流/短路，直到故障移除。

元件选择

- 1、OUT 输出电容选择质量较好的低 ESR 的贴片电容，否则会影响输出纹波。
- 2、电感 L1 需采用功率电感且饱和电流满足应用要求，否则因电感饱和和可能会导致芯片工作不正常。

PCB 设计参考

- 1、IC 下面需敷铜接 GND，地线铺开面积要尽量大，其它不重要的线都可以绕开以满足地线需要。
- 2、BAT 电容既要靠近芯片 BAT 脚又要靠近电感；BAT 电容的地线尽量接在大面积地线上，不要经过较小的地线再到芯片和大面积地。
- 3、VDD 电容靠近芯片 VDD 脚，其地线尽量接在大面积地线上，不要经过较小的地线再到芯片和大面积地。
- 4、OUT 输出电容尽量靠近芯片，其地线尽量接在大面积地线上，不要经过较小的地线再到芯片和大面积地。
- 5、电感需靠近 BAT 电容，电感和 BAT 电容以及芯片尽量在同一层不要过孔，电感到 SW 的走线尽量短而粗。



TP4336-Bottom

工作状态与电量指示

1: 四灯模式

LED1~LED4 为充放电状态与电量指示引脚，不同状况时 LED 状态如下：

- ①接入 VDD 时，LED1 到 LED4 会依次全部点亮，然后再根据电池电量指示充电状态，达到电量的 LED 灯常亮，当前电量的 LED 以 1Hz 频率闪烁，充满电后 LED1~LED4 全亮；
- ②放电时，LED1~LED4 根据电池电压指示当前电量，若电池电压低于 3.0V，LED1 会以 2HZ 的频率快闪提示电量低，直到电池电压低于 2.76V，停止放电，进入低功耗低压保护模式，需要重新充电至 3.1V 以上才可以再次放电；

LED1~LED4 工作状态表

IC 型号	充电					放电				
	电池电压(V)	LED1	LED2	LED3	LED4	电池电压(V)	LED1	LED2	LED3	LED4
TP4336	$V_{BAT} < 3.50$	闪烁	灭	灭	灭	$V_{BAT} < 2.76$	灭	灭	灭	灭
						$2.76 \leq V_{BAT} < 3.00$	快闪	灭	灭	灭
						$3.00 \leq V_{BAT} < 3.49$	亮	灭	灭	灭
	$3.50 \leq V_{BAT} < 3.69$	亮	闪烁	灭	灭	$3.49 \leq V_{BAT} < 3.63$	亮	亮	灭	灭
	$3.69 \leq V_{BAT} < 3.89$	亮	亮	闪烁	灭	$3.63 \leq V_{BAT} < 3.85$	亮	亮	亮	灭
	$3.89 \leq V_{BAT} < 4.2$	亮	亮	亮	闪烁	$3.85 \leq V_{BAT}$	亮	亮	亮	亮
	$4.2 \leq V_{BAT}$	亮	亮	亮	亮	-	-	-	-	-

注：上表中电池电压是 Typical 情况下标准电压。

2: 两灯模式

LED1 和 LED2 分别为充放电状态指示引脚，不同状况时 LED 状态如下：

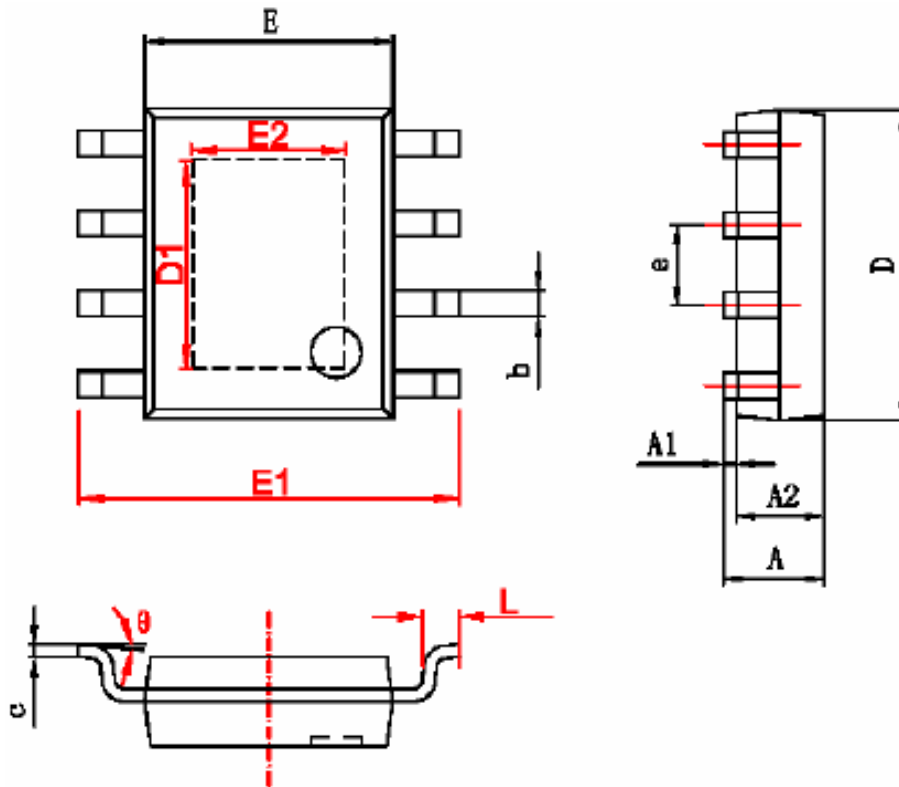
- ①接入 VDD 时，LED2 熄灭，LED1 点亮并根据电池电压指示充电状态。电池充满之前，LED1 以 1Hz 频率闪烁，电池充满电后 LED1 保持常亮。
- ②放电时，LED1 熄灭，LED2 点亮并根据电池电压指示放电状态。电池电压大于 3.0V 时，LED2 保持常亮。若电池电压低于 3.0V，LED2 会以 2HZ 的频率快闪提示电量低，直到电池电压低于 2.76V，LED2 熄灭，停止放电，进入低功耗低压保护模式，需要重新充电至 3.1V 以上才可以再次放电。
- ③两灯模式时，LED3 脚需要短接到 GND。

LED1~LED2 工作状态表

IC 型号	充电		放电	
	电池电压(V)	LED1	电池电压(V)	LED2
TP4336	$V_{BAT} < 4.2$	闪烁	$V_{BAT} < 2.76$	灭
			$2.76 \leq V_{BAT} < 3.00$	快闪
	$4.2 \leq V_{BAT}$	亮	$3.00 \leq V_{BAT}$	亮

注：上表中电池电压是 Typical 情况下标准电压。

封装外形尺寸
ESOP-8L



字符	Dimensions In Millimeters		Dimensions In Inches	
	Min	Max	Min	Max
A	1.350	1.750	0.053	0.069
A1	0.050	0.150	0.004	0.010
A2	1.350	1.550	0.053	0.061
b	0.330	0.510	0.013	0.020
c	0.170	0.250	0.006	0.010
D	4.700	5.100	0.185	0.200
D1	3.202	3.402	0.126	0.134
E	3.800	4.000	0.150	0.157
E1	5.800	6.200	0.228	0.244
E2	2.313	2.513	0.091	0.099
e	1.270 (BSC)		0.050 (BSC)	
L	0.400	1.270	0.016	0.050
theta	0°		8°	

责任与版权声明

本产品最终解释权归我司所有，如有更新，恕不另行通知。请在使用该产品前自行更新规格书至有效的最新版本。我司可随时更正、修改、改进产品规格，客户必须确认所获取的相关信息是否最新且完整，我司并不保证当前产品参数与本文档相符。对于我司的产品手册或数据表，仅在没有对内容进行任何篡改且带有相关授权、条件、限制和声明的情况下才允许进行复制。我司对篡改过的文件不承担任何责任或义务，复制第三方的信息可能需要服从额外的限制条件。我司会不定期更新本文档内容，产品实际参数可能因型号或者其他事项不同而有所差异，产品手册不作为任何明示或暗示的担保或授权。

产品手册中所得的测试数据均为我司实验室测试所得，与客户端应用的实际结果可能略有差异，本产品手册仅作为使用指导，我司不承担任何关于应用支援或客户产品设计的义务，客户必须自行负责使用我司产品和应用，并提供充分的设计与操作安全验证。

客户应提供充分的设计与操作安全验证，以减小与其产品和应用相关的风险，客户将独立负责满足与其产品及其应用中使用的我司产品相关的所有现行有效的法律、法规和安全相关要求。