

## 概述

SP4523 是一款集成开关充电和同步升压功能的单芯片解决方案,内部集成了同步开关充电模块、同步升压放电管理模块、电量检测与 LED 指示模块、保护模块。

SP4523 内置充电与放电功率 MOS, 充电电流为 1A, 同步升压输出电流为 1A。

SP4523 采用专利的充电电流自适应技术, 同时采用专利的控制方式省去外部的功率设定电阻, 降低功耗的同时降低系统成本。

SP4523 内部集成了温度补偿、过温保护、过充与过放保护、输出过压保护、输出重载保护等多重安全保护功能以保证芯片和锂离子电池的安全,应用电路简单,只需很少元件便可实现充电管理与放电管理。

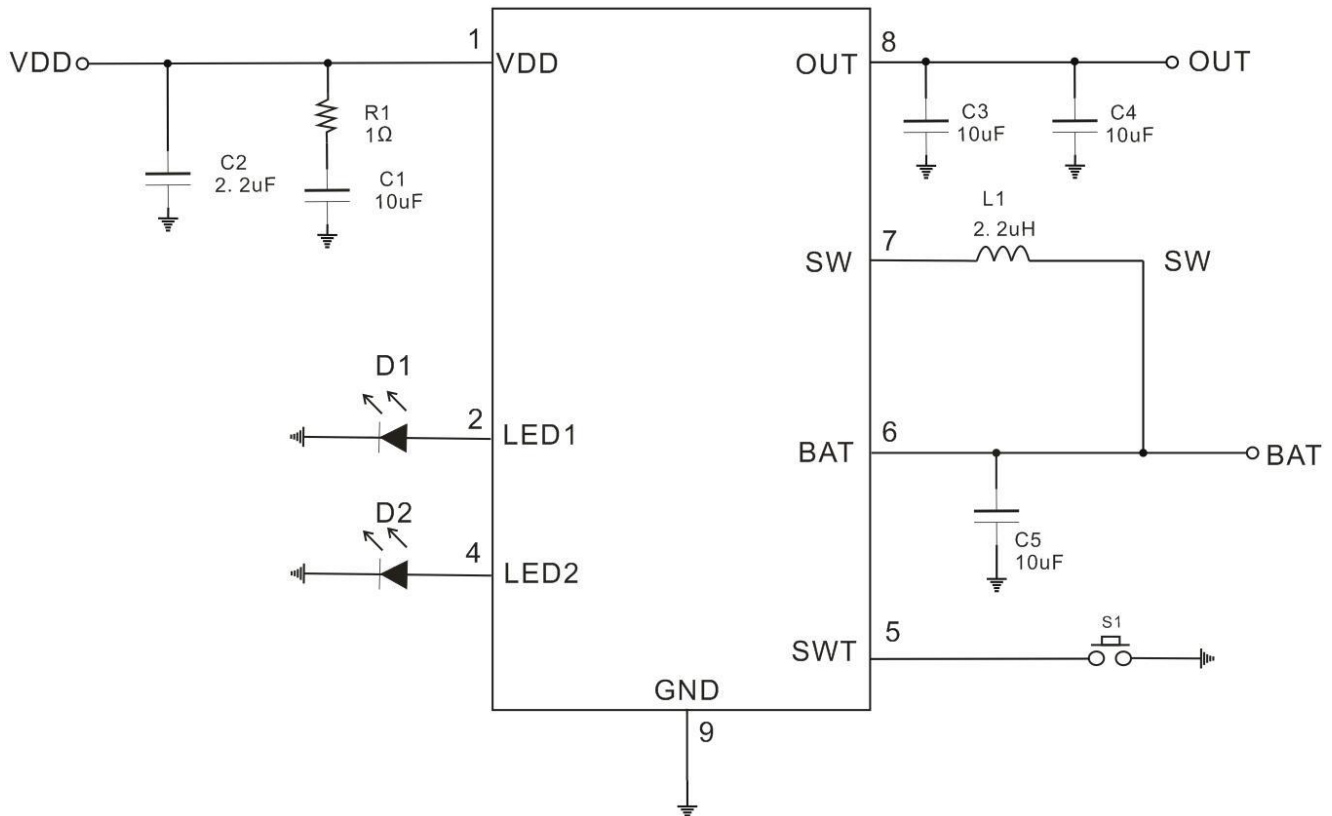
## 特点

- 输出电流 1A
- 充电电流:1A
- 充电效率高达 94%
- 放电效率高达 94%
- 无需昂贵的功率设定电阻
- 充电电流自适应技术
- 自动开关机
- BAT 放电终止电压:2.9V
- 可选 4.2V/4.35V 充电电压
- 智能温度控制与过温保护
- 支持涓流模式以及零电压充电
- 封装形式: ESOP8

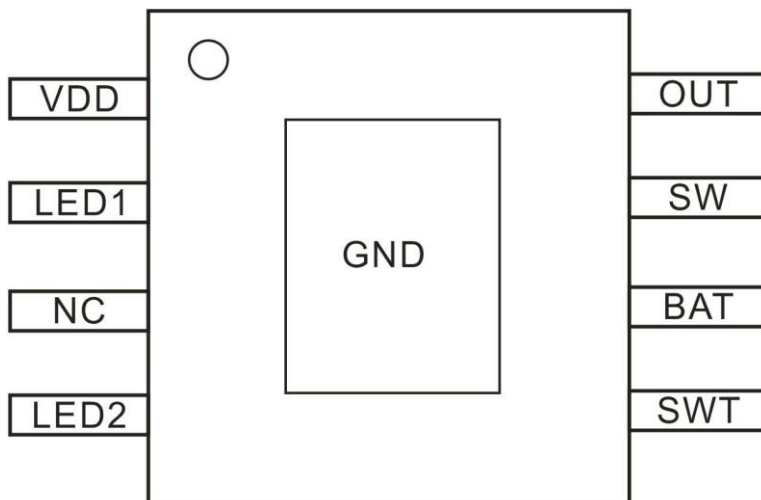
## 应用

- 移动电源

## 典型应用电路



## 管脚



## 管脚描述

管脚号	管脚名称	描述
1	VDD	电源输入端
2	LED1	充电电量指示 LED 驱动端
3	NC	悬空
4	LED2	放电电量指示 LED 驱动端
5	SWT	接按键，短按按键可开机和显示电量，双击关机
6	BAT	锂离子电池正极
7	SW	开关端
8	OUT	升压输出正极端
Exposed PAD	GND	系统地，须与 PCB 地线有良好焊接

## 极限参数（注 1）

参数	额定值	单位
所有引脚电压	-0.3~+6	V
储存环境温度	-50~+150	°C
工作结温范围	-40~150	°C
ESD (HBM)	3500	V

## 推荐工作范围

符号	参数	参数范围	单位
VDD	充电输入电压	4.6~5.5	V
T <sub>OP</sub>	工作环境温度	-20~85	°C

注 1：最大极限值是指超出该工作范围芯片可能会损坏。推荐工作范围是指在该范围内芯片工作正常，但不完全保证满足个别性能指标。电气参数定义了器件在工作范围内并且在保证特定性能指标的测试条件下的直流和交流电气参数规范。对于未给定的上下限参数，该规范不予保证其精度，但其典型值合理反映了器件性能。

## 电气参数

无特殊说明, VDD=5V, Ta=25°C

符号	参数	测试条件	最小值	典型值	最大值	单位
VDD	充电输入电压		4.6	5	5.5	V
VBAT	预设充电电压	针对 4.2V 规格	4.15	4.2	4.25	V
		针对 4.35V 规格	4.30	4.35	4.4	V
$\Delta$ VRECHRG	再充电阈值电压	$V_{BAT}-V_{RECHRG}$		150		mV
IBAT	BAT 恒流充电电流	$V_{BAT}=3.7V$		1		A
ITRK	BAT 涓流充电电流	$V_{BAT}=2.5V$		150		mA
IFULL	BAT 截止充电电流			100		mA
VTRK	涓流充电阈值电压	$V_{BAT}$ 上升		2.9		V
VTRK_HYS	涓流充电滞回电压			100		mV
TST	温度补偿阈值			110		°C
TZERO	零电流温度			130		°C
VUV_BAT	BAT 欠压锁定阈值电压	$V_{BAT}$ 上升		3.2		V
VWN_BAT	BAT 低压报警电压	$V_{BAT}$ 下降		3.05		V
VBAT_END	BAT 放电终止电压		2.8	2.9	3.0	V
ISD_BAT	BAT 待机电流	$V_{BAT}=3.7V$		25	50	uA
		VDD 上升		130		mV
VSD	$V_{DD}-V_{BAT}$ 锁定阈值	VDD 下降		60		mV
VOUT	升压输出电压	$I_{LOAD}=1A, V_{BAT}=3.7V$	4.8	5V	5.2	V
ILEDx	LEDx 驱动电流	BAT=4V		2		mA
FLED1_C	LED1 充电闪烁频率			1		Hz
FLED2_WN	LED2 低电闪烁频率			2		Hz
FOSC	升压电路工作频率		400	500	600	KHz

## 应用说明

### 负载检测与低功耗智能待机

负载插入时 SP4523 可以自动检测到负载并开启升压电路工作。当负载电流低于 25mA，经过 16S 延时，升压电路关闭，IC 进入低电流待机模式。

### 充放电指示

LED1 外接指示 LED 灯，充电时，LED1 以 1Hz 频率闪烁，电池充饱后 LED1 常亮；充电时 LED2 灭。

LED2 外接指示 LED 灯，放电过程 LED2 常亮，当电池电压低于 3.05V 时，LED2 会以 2HZ 频率闪烁进行低电报警提示。

### 电池低压保护

启动时，当 BAT 电压大于 3.2V 时，升压电路开始工作，工作过程中如果电池电压低于 3.05V，则 LED2 会以 2HZ 频率快闪提醒电量较低，当电池电压低于 2.9V，则放电输出关闭，SP4523 进入低电流待机模式。

### 温度保护

SP4523 内部集成了温度反馈环路，充电或放电时，如果芯片内部的温度升高到 110℃，充电电流或放电电流会随着芯片内部的温度升高而降低，从而减小系统功耗，抑制温升，保护芯片不被高温损坏，如果芯片温度升高到 140℃时，强行将芯片关断，等到芯片温度降低到 110℃时再重新恢复工作。

## 保护功能

SP4523 集成了过充保护、过放保护、温度保护、输出过压保护、输出重载保护等多重保护机制，也可以额外再加一颗 DW01 对系统进行双重保护。

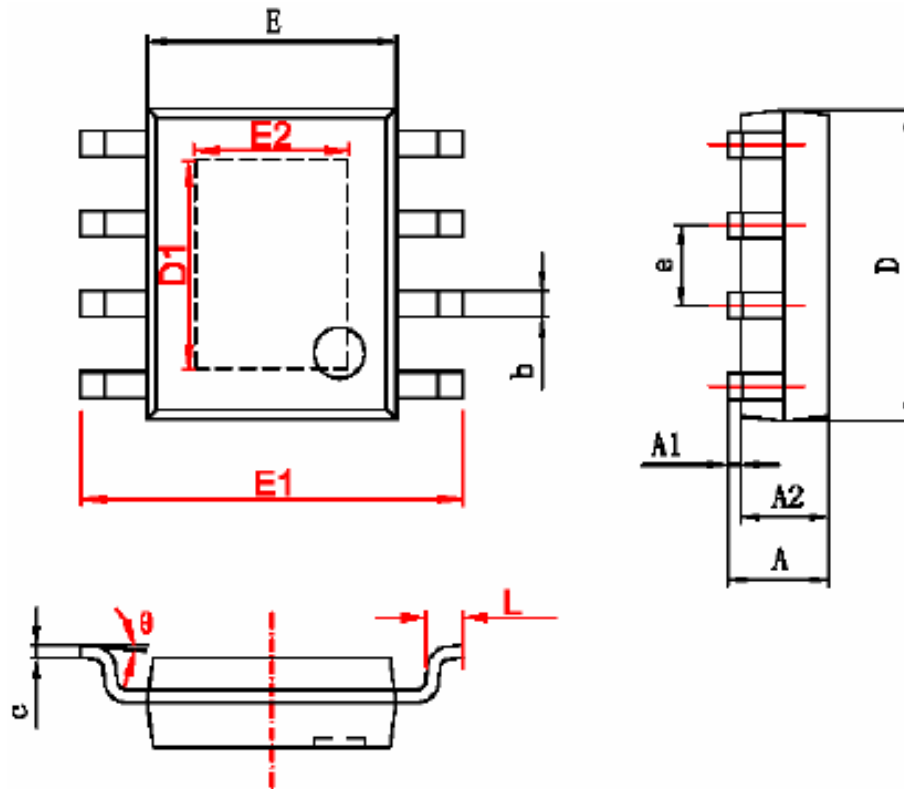
## 元件选择

- 1、OUT 输出电容选择质量较好的低 ESR 的贴片电容，否则会影响输出纹波；
- 2、电感 L1 的饱和电流需大于 3A，否则因电感饱和可能会导致芯片工作不正常。

## PCB 设计参考

- 1、IC 下面敷铜接 GND，地线铺开面积要尽量大，其它不重要的线都可以绕开以满足地线需要；
- 2、BAT 电容既要靠近芯片 BAT 脚又要靠近电感；BAT 电容的地线尽量接在大面积地线上，不要经过较小的地线再到芯片和大面积地；
- 3、VDD 电容靠近芯片 VDD 脚，其地线尽量接在大面积地线上，不要经过较小的地线再到芯片和大面积地；
- 4、OUT 输出电容尽量靠近芯片，其地线尽量接在大面积地线上，不要经过较小的地线再到芯片和大面积地；
- 5、电感需靠近 BAT 电容，电感和 BAT 电容以及芯片尽量在同一层不要过孔，电感到 SW 的走线尽量短而粗。

封装外形尺寸  
**ESOP8L**



字符	Dimensions In Millimeters		Dimensions In Inches	
	Min	Max	Min	Max
A	1.350	1.750	0.053	0.069
A1	0.050	0.150	0.004	0.010
A2	1.350	1.550	0.053	0.061
b	0.330	0.510	0.013	0.020
c	0.170	0.250	0.006	0.010
D	4.700	5.100	0.185	0.200
D1	3.202	3.402	0.126	0.134
E	3.800	4.000	0.150	0.157
E1	5.800	6.200	0.228	0.244
E2	2.313	2.513	0.091	0.099
e	1.270 (BSC)		0.050 (BSC)	
L	0.400	1.270	0.016	0.050
θ	0°	8°	0°	8°

## 责任与版权声明

本产品最终解释权归深圳天源中芯半导体有限公司(以下简称“天源中芯”)所有, 如有更新, 恕不另行通知。请在使用该产品前自行更新规格书至有效的最新版本。天源中芯可随时更正、修改、改进产品规格, 客户必须确认所获取的相关信息是否最新且完整, 天源中芯并不保证当前产品参数与本文档相符。对于天源中芯的产品手册或数据表, 仅在没有对内容进行任何篡改且带有相关授权、条件、限制和声明的情况下才允许进行复制。天源中芯对篡改过的文件不承担任何责任或义务, 复制第三方的信息可能需要服从额外的限制条件。天源中芯会不定期更新本文档内容, 产品实际参数可能因型号或者其他事项不同而有所差异, 产品手册不作为任何明示或暗示的担保或授权。

产品手册中所得的测试数据均为天源中芯实验室测试所得, 与客户端应用的实际结果可能略有差异, 本产品手册仅作为使用指导, 天源中芯不承担任何关于应用支援或客户产品设计的义务, 客户必须自行负责使用天源中芯产品和应用, 并提供充分的设计与操作安全验证。

客户应提供充分的设计与操作安全验证, 以减小与其产品和应用相关的风险, 客户将独立负责满足与其产品及其应用中使用的天源中芯产品相关的所有现行有效的法律、法规和安全相关要求。