

概述

TP8621是一款具有三段式开关调光功能的高功率因数非隔离降压型LED恒流驱动芯片。芯片集成了单级有源功率因数校正电路，特别适合于85VAC~265VAC全电压输入范围的高性能非隔离降压型LED照明系统调光应用。

TP8621集成了三段式开关调光功能。LED输出电流可以通过普通开关的开关动作在100%、50%和10%之间进行切换。TP8621的调光方式简单方便，只需要普通的开关而不需要额外的调光器，简化了LED照明系统的设计。

TP8621集成了单级有源功率因数校正电路，系统可以实现很高的功率因数和很低的输入电流总谐波失真。TP8621工作在准谐振开关模式，功率管处于零电流状态导通。这有效地减小了功率管的开关损耗，改善了系统的EMI特性。

TP8621采用专有的闭环反馈控制技术，芯片可以实现高精度的LED恒流输出。TP8621集成了线电压和负载补偿功能，系统具有优异的线电压调整率和负载调整率。

TP8621工作电压范围宽，适用于85VAC~265VAC全电压范围的交流输入。同时TP8621集成了多种保护功能以保证系统的稳定和可靠。包括VCC供电过压保护，VCC供电欠压保护，LED开路、短路保护，芯片过温保护和电感主绕组逐周期限流等。

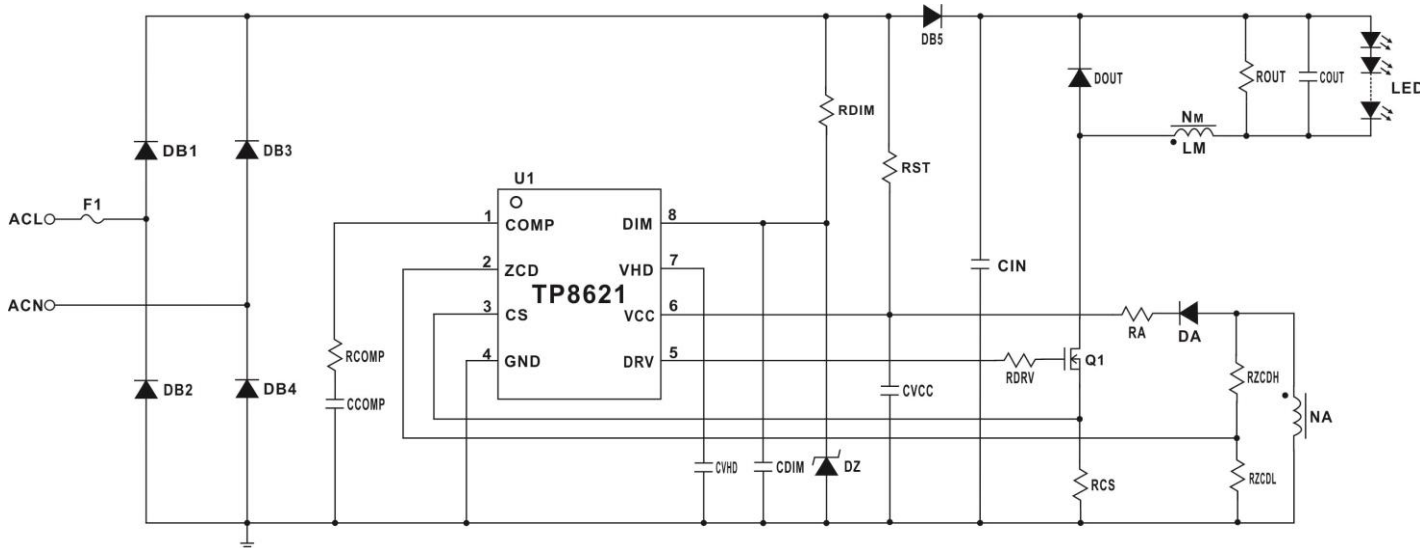
特点

- 集成三段式开关调光功能
- 100%,50%,10%调光亮度
- 内置单级有源 PFC 功能
- 输入电流总谐波失真低
- 专有闭环反馈恒流控制
- 准谐振开关模式，开关损耗小
- ±3%的 LED 输出电流精度
- 优异的线电压调整率和负载调整率
- 超低启动电流
- LED 输出开路保护
- LED 输出短路保护
- VCC 供电过压保护
- VCC 供电欠压保护
- CS 逐周期限流
- 自动重启功能
- 芯片过温保护
- 采用 SOP8L 封装

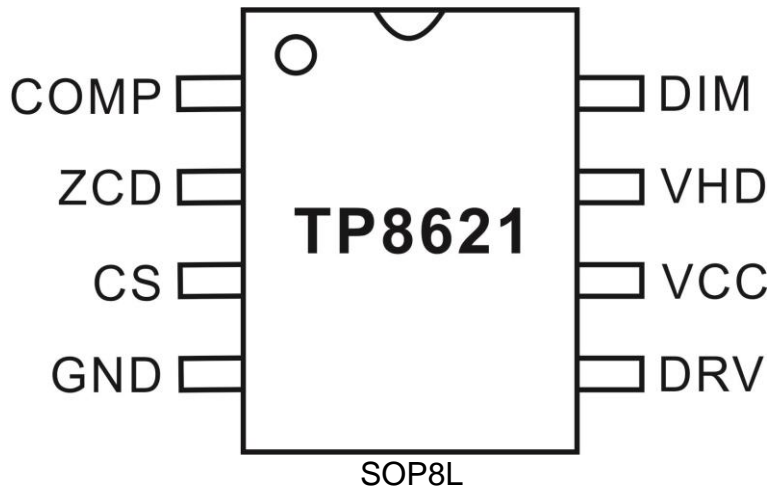
应用

- LED 球泡灯，LED 射灯
- LED 日光灯，LED 吸顶灯
- 其它 LED 照明

典型应用电路



管脚



管脚描述

管脚编号	管脚名称	描述
1	COMP	环路补偿引脚，连接 RC 网络到地
2	ZCD	电感电流过零检测、LED 输出开路保护检测和线电压补偿微调引脚
3	CS	电感电流采样引脚，连接电阻到地
4	GND	芯片地
5	DRV	外部功率管的栅极驱动引脚
6	VCC	芯片电源引脚
7	VHD	开关调光电路电源引脚，连接电容到地
8	DIM	开关调光控制引脚

极限参数 (注 1)

参数	额定值	单位
VCC, DRV 到 GND 电压	-0.3~+25	V
CS, COMP, ZCD, VHD, DIM 到 GND 电压	-0.3~+6	V
VCC 引脚电源电流	5	mA
功率损耗	0.6	W
储存环境温度	-50~+150	°C
工作结温范围	-40~+150	°C
ESD 水平(HBM)	2000	V
ESD 水平(MM)	200	V

推荐工作范围

参数	符号	工作条件	推荐值	单位
最小工作频率	F _{osc}	正常工作	50	kHz

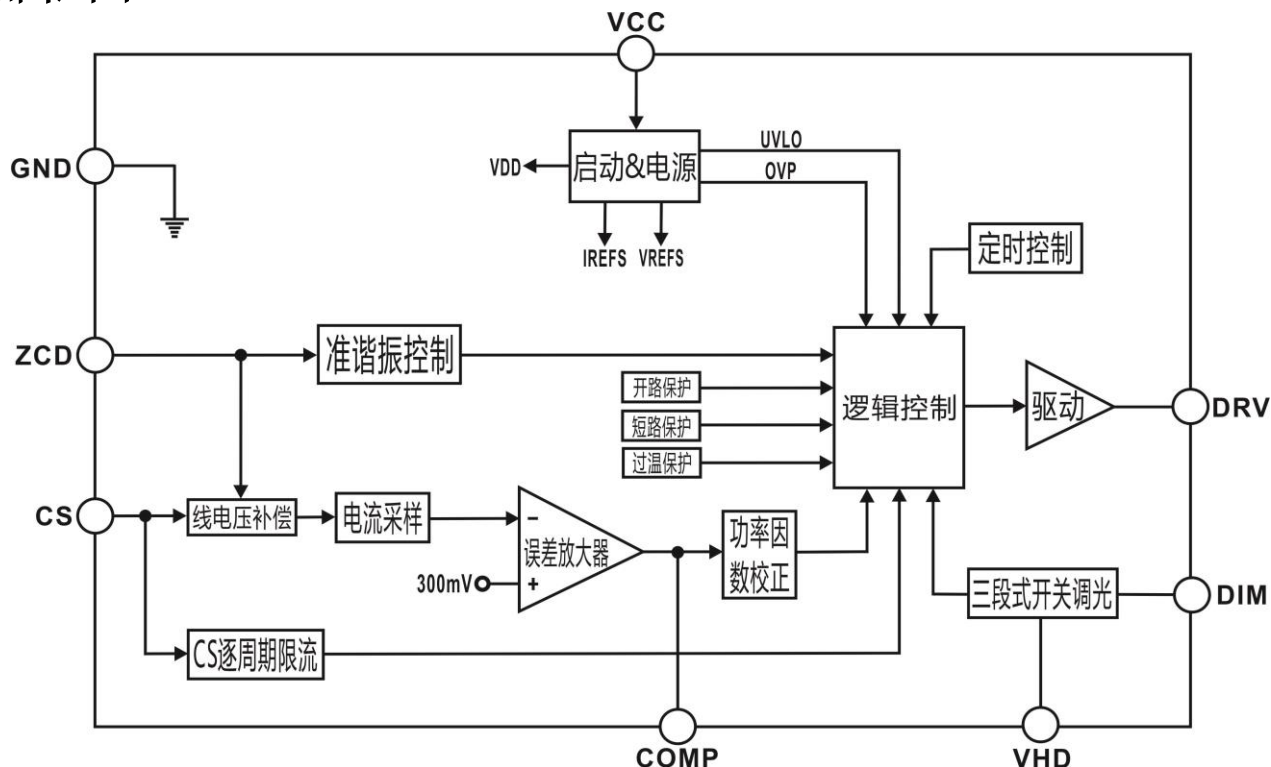
注 1: 最大极限值是指超出该工作范围芯片可能会损坏。推荐工作范围是指在该范围内芯片工作正常, 但不完全保证满足个别性能指标。电气参数定义了器件在工作范围内并且在保证特定性能指标的测试条件下的直流和交流电气参数规范。对于未给定的上下限参数, 该规范不予保证其精度, 但其典型值合理反映了器件性能。

电气参数

(无特殊说明, Ta=25°C, VCC=18V)

符号	参数	测试条件	最小值	典型值	最大值	单位
电源启动						
V _{ST}	VCC 启动电压	V _{VCC} 上升		16.5		V
V _{UV}	VCC 欠压锁定	V _{VCC} 下降		9.5		V
V _{VCC_OVP}	VCC 过压保护阈值	V _{VCC} 上升		23.7		V
I _{ST}	VCC 启动电流	V _{VCC} =V _{ST} -1V		16		μA
I _{OP}	VCC 工作电流	F _{osc} =70kHz; CL=100pF		1		mA
I _{OVP}	过压保护时 VCC 泄放电流	V _{VCC} >V _{VCC_OVP}		4.5		mA
基准电压						
V _{REF}	输出平均电流基准电压阈值		291	300	309	mV
V _{CS_LIMIT}	CS 逐周期限流电压阈值			1.2		V
V _{ZCD_OVP}	ZCD 过压保护电压阈值			2		V
定时控制						
T _{LEB}	电流检测前沿消隐时间			400		ns
T _{ON_MAX}	最大导通时间	V _{COMP} =2.5V		35		μs
T _{OFF_MIN}	最小关断时间			1		μs
T _{OFF_MAX}	最大关断时间			100		μs
F _{OSC_MAX}	最大工作频率			180		kHz
T _{VHD}	开关关闭后 VHD 电压保持时间	C _{VHD} =2.2μF		4		S
功率管						
V _{DRVH}	栅极驱动高电平电压			V _{VCC}		V
I _{SOURCE}	最大驱动上拉电流			250		mA
I _{SINK}	最大驱动下拉电流			500		mA
过温保护						
T _{SD}	芯片过温保护温度			150		°C
T _{HYS}	芯片过温保护温度滞回			125		°C

内部框图



应用说明

TP8621是一款具有三段式开关调光功能的高功率因数非隔离降压型LED恒流驱动芯片。芯片集成了单级有源功率因数校正电路，可以实现很高的功率因数和很低的输入电流总谐波失真，特别适合于85VAC~265VAC全电压输入范围的高性能非隔离降压型LED照明系统调光应用。TP8621工作在闭环反馈控制和准谐振开关的模式下，可以实现高精度的LED恒流输出和很低的功率管开关损耗。

启动过程

系统上电后，母线电压通过启动电阻对 VCC 电容充电，当 VCC 电压达到芯片的开启阈值时，TP8621 内部的控制电路开始工作。此时，芯片首先对 COMP 的 RC 网络进行预充电，使 COMP 电压迅速上升到 1.55V。COMP 预充电完成后，功率管开始进行开关切换，此时 LED 输出电压从零开始逐渐上升，COMP 电压也逐渐上升。当 LED 输出电压建立后，电感的辅助绕组开始对 VCC 进行供电，芯片启动完成。COMP 的预充电时间可以通过 R_{COMP} 来进行调整，较大的 R_{COMP} 可以得到较大的环路相位裕度。

输出电流设定

在功率管开始导通时，电感主绕组的电流从零开始斜坡上升，同时 CS 脚的电压也斜坡上升。经过一个恒定的导通时间后，功率管关断。电感主绕组的峰值电流可以表

示为：

$$I_{LM_PK} = \frac{V_{CSP}}{R_{CS}}$$

其中，V_{CSP} 为 CS 脚的峰值电压；R_{CS} 为电感电流采样电阻值。

在功率管关断后，电感主绕组开始进行退磁，电感主绕组电流以一定的斜率从峰值开始下降。当次电感主绕组电流下降到零后，功率管开始重新导通。LED 输出平均电流和电感主绕组峰值电流的关系如下：

$$I_{LED} = \frac{1}{2} \times I_{LM_PK} \times \frac{T_W}{T_S}$$

其中，T_W 为电感主绕组的工作时间；T_S 为功率管的开关周期。因此，LED 输出平均电流可以表示为：

$$I_{LED} = \frac{1}{2} \times \frac{1}{R_{CS}} \times V_{CSP} \times \frac{T_W}{T_S}$$

TP8621 内部进行电流采样和恒流控制，使得：

$$V_{CSP} \times \frac{T_W}{T_S} = V_{REF}$$

其中，V_{REF} 为输出平均电流基准电压，典型值为 300mV。

因此，LED 输出平均电流可以表示为：

$$I_{LED} = \frac{1}{2} \times \frac{V_{REF}}{R_{CS}}$$

从上式可知，LED 输出平均电流由 CS 电阻和芯片内部的 300mV 基准电压决定，对电感量不敏感。

有源功率因数校正

TP8621 工作在功率管恒定导通时间模式下，可以实现很高的功率因数。电感主绕组的峰值电流可由以下公式表示：

$$I_{LM_PK} = \frac{V_{IN}-V_{LED}}{L_M} \times T_{ON} = \frac{V_{IN}}{L_M} \times T_{ON} - \frac{V_{LED}}{L_M} \times T_{ON}$$

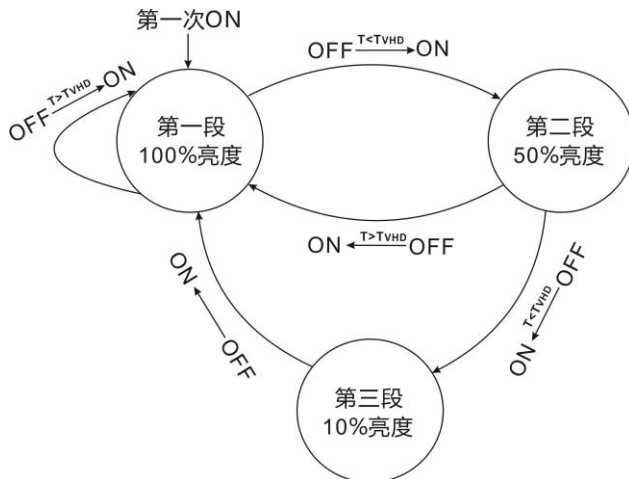
其中， V_{IN} 为输入线电压，是一正弦波形； V_{LED} 为 LED 输出电压； T_{ON} 为功率管导通时间； L_M 为电感主绕组的电感量。由于 V_{LED} 、 T_{ON} 和 L_M 为恒定值，则电感主绕组的峰值电流跟随输入线电压的变化而变化，也呈现为一正弦波形。同时，输入平均电流呈现为一正弦波形，因此系统可以实现很高的功率因数和很低输入电流总谐波失真。

TP8621 的恒定导通时间通过芯片内部的误差放大器和芯片外部 COMP 脚的电容来实现。为了实现高功率因数和系统的环路稳定， C_{COMP} 电容建议设定为 2.2uF~4.7uF。在 COMP 脚并联一个 10pF~100pF 的电容能有效的抑制 COMP 脚的高频噪声。

三段式开关调光

TP8621 集成了三段式开关调光功能。LED 输出电流可以通过普通开关的开关动作在 100%、50%和 10%之间进行切换，而不需要额外的调光器。

当第一次打开开关时，LED 输出 100%亮度电流；当关闭开关并在 T_{VHD} 时间内第二次打开开关时，LED 输出 50%亮度电流；当再次关闭开关并在 T_{VHD} 时间内第三次打开开关时，LED 输出 10%亮度电流。具体调光关系图如下：



其中， T_{VHD} 为开关关闭后 VHD 电压的保持时间，通过 VHD 脚连接电容到地可以设置 T_{VHD} 时间的大小。

准谐振开关

TP8621 工作在准谐振开关模式，功率管处于谷底零电流导通，可以实现很低的开关损耗。功率管的漏极电压通

过电感的辅助绕组采样，并经由电阻分压来被 ZCD 脚检测。在功率管关断期间，电感主绕组的电流从峰值开始下降。当电感主绕组的电流下降至零时，功率管的漏极电压开始进行准谐振，当漏极电压谐振至谷底时，功率管重新开始导通。因此，功率管导通时的漏源电压最小且漏源电流为零，故能实现很低的开关损耗。

保护功能

TP8621 集成了多种保护功能，以保证系统的稳定和可靠。包括 VCC 供电过压保护，VCC 供电欠压保护，LED 开路、短路保护，芯片过温保护和电感主绕组逐周期限流等。

LED开路保护

当 LED 开路发生时，系统会仍然对输出电容进行充电，则输出电压会逐渐上升，此时电感的辅助绕组电压、VCC 电压和 ZCD 脚电压也跟随上升。当 VCC 电压上升到 VCC 过压保护电压阈值或 ZCD 电压在最小关断时间之后上升到 ZCD 过压保护电压阈值时，则会触发芯片的保护逻辑并锁死，系统马上停止工作。通过设定电感辅助绕组的分压电阻比例可以设定 LED 输出开路时的开路电压：

$$V_{LED_OVP} = V_{ZCD_OVP} \times \frac{R_{ZCDL}+R_{ZCDH}}{R_{ZCDL}} \times \frac{N_M}{N_A}$$

$$V_{LED_OVP} \leq V_{VCC_OVP} \times \frac{N_M}{N_A}$$

其中， N_M 是电感主绕组匝数； N_A 是电感辅助绕组匝数； V_{VCC_OVP} 为 VCC 过压保护电压； R_{ZCDH} 、 R_{ZCDL} 为电感辅助绕组的上下分压电阻； V_{ZCD_OVP} 为 ZCD 过压保护电压阈值。

调整 R_{ZCDH} 的阻值，可以对系统的线电压补偿功能进行微调。当 LED 输出电流随输入电压的增大而增大时，减小 R_{ZCDH} 的阻值；反之，则增大 R_{ZCDH} 的阻值。 R_{ZCDH} 的取值建议为 100kΩ~1MΩ。

LED短路保护

当 LED 短路发生时，LED 输出电压很小，电感辅助绕组的电压也很小，并不能进行谷底检测，则功率管在最大关断时间后再重新导通。当 TP8621 连续 128 次检测到功率管在最大关断时间后导通，则会触发芯片的保护逻辑并锁死，系统马上停止工作。

逐周期限流

当 LED 短路或者电感饱和等异常情况发生时，电感主绕组会面临很大的峰值电流。为了保护功率管、电感和输出续流二极管等免受损坏，TP8621 对电感主绕组进行逐周期限流。当 CS 电压超过逐周期限流电压阈值时，功率管马上关断，直到下一开关周期才重新导通。

过温保护

TP8621 具有过温保护功能从而能避免芯片高温损坏。当

芯片的结温达到 150℃时，系统会立即停止工作，并一直保持关断状态直到芯片的结温下降到 125℃。

一旦系统进入锁死状态时，系统将进入自动重新启动模式。在系统完成自动重新启动后，如果异常情况依然存在，则系统会工作在打嗝模式，直到异常情况解除。

PCB 布局

TP8621在进行PCB布局时，建议按以下规则进行：

走线

1. 辅助绕组地先与VCC电容地连接，再与芯片地连接。
2. ZCD、COMP等信号地与芯片地连接，走线越短越好。

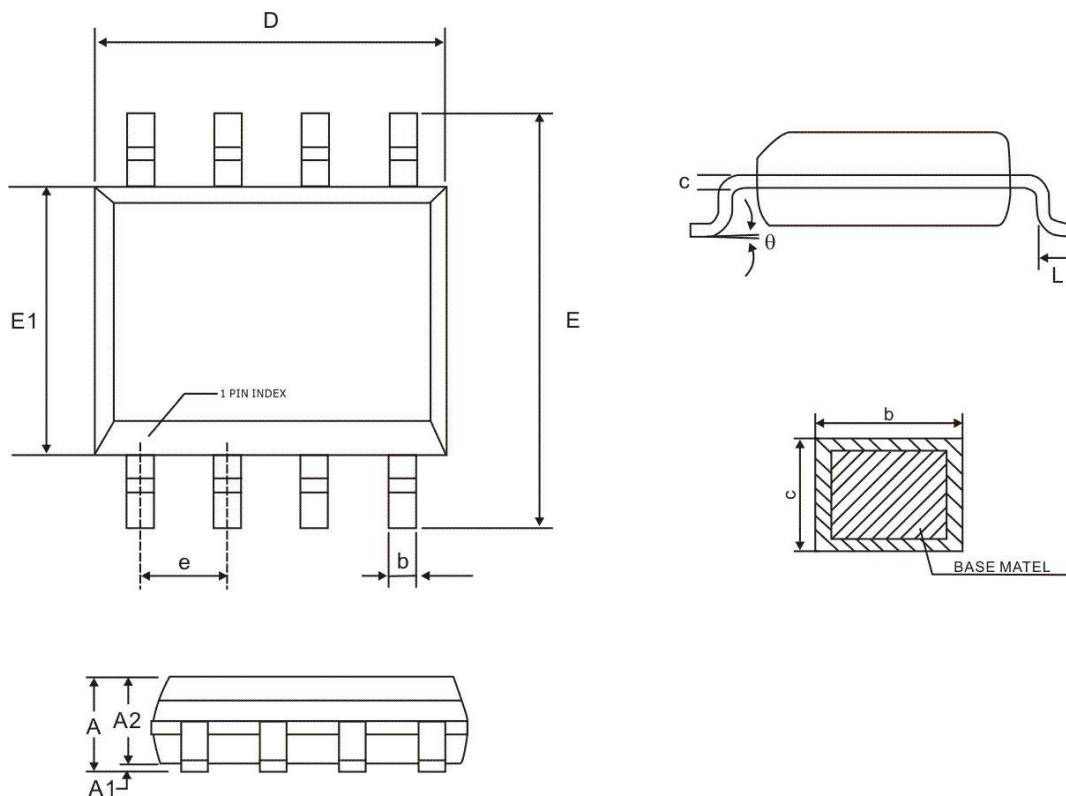
3. 芯片地与CS电阻地连接后再与输入电容地连接，且走线越短越好。
4. ZCD为弱信号，ZCD电阻应尽量靠近ZCD脚，并远离干扰源。
5. 功率管的漏极为主要干扰源，走线越短越好。
6. VCC电容应尽量紧靠芯片的VCC脚和GND脚。

功率环路面积

功率环路的面积应当尽可能的小，例如电感主绕组、功率管、CS电阻、输入电容组成的电流环路面积和电感主绕组、输出续流二极管、输出电容组成的电流环路面积。这样可以改善系统的EMI特性。

封装外形尺寸

SOP8L



符号	毫米		
	最小值	标准值	最大值
A	1.35	1.60	1.77
A1	0.08	0.15	0.28
A2	1.20	1.40	1.65
b	0.33	-	0.51
c	0.17	-	0.26
D	4.70	4.90	5.10
E	5.80	6.00	6.20
E1	3.70	3.90	4.10
e	1.27BSC.		
L	0.38	0.60	1.27
θ	0°	-	8°

责任与版权声明

本产品最终解释权归深圳天源中芯半导体有限公司(以下简称“天源中芯”)所有, 如有更新, 恕不另行通知。请在使用该产品前自行更新规格书至有效的最新版本。天源中芯可随时更正、修改、改进产品规格, 客户必须确认所获取的相关信息是否最新且完整, 天源中芯并不保证当前产品参数与本文档相符。对于天源中芯的产品手册或数据表, 仅在没有对内容进行任何篡改且带有相关授权、条件、限制和声明的情况下才允许进行复制。天源中芯对篡改过的文件不承担任何责任或义务, 复制第三方的信息可能需要服从额外的限制条件。天源中芯会不定期更新本文档内容, 产品实际参数可能因型号或者其他事项不同而有所差异, 产品手册不作为任何明示或暗示的担保或授权。

产品手册中所得的测试数据均为天源中芯实验室测试所得, 与客户端应用的实际结果可能略有差异, 本产品手册仅作为使用指导, 天源中芯不承担任何关于应用支援或客户产品设计的义务, 客户必须自行负责使用天源中芯产品和应用, 并提供充分的设计与操作安全验证。

客户应提供充分的设计与操作安全验证, 以减小与其产品和应用相关的风险, 客户将独立负责满足与其产品及其应用中使用的天源中芯产品相关的所有现行有效的法律、法规和安全相关要求。