

## 概述

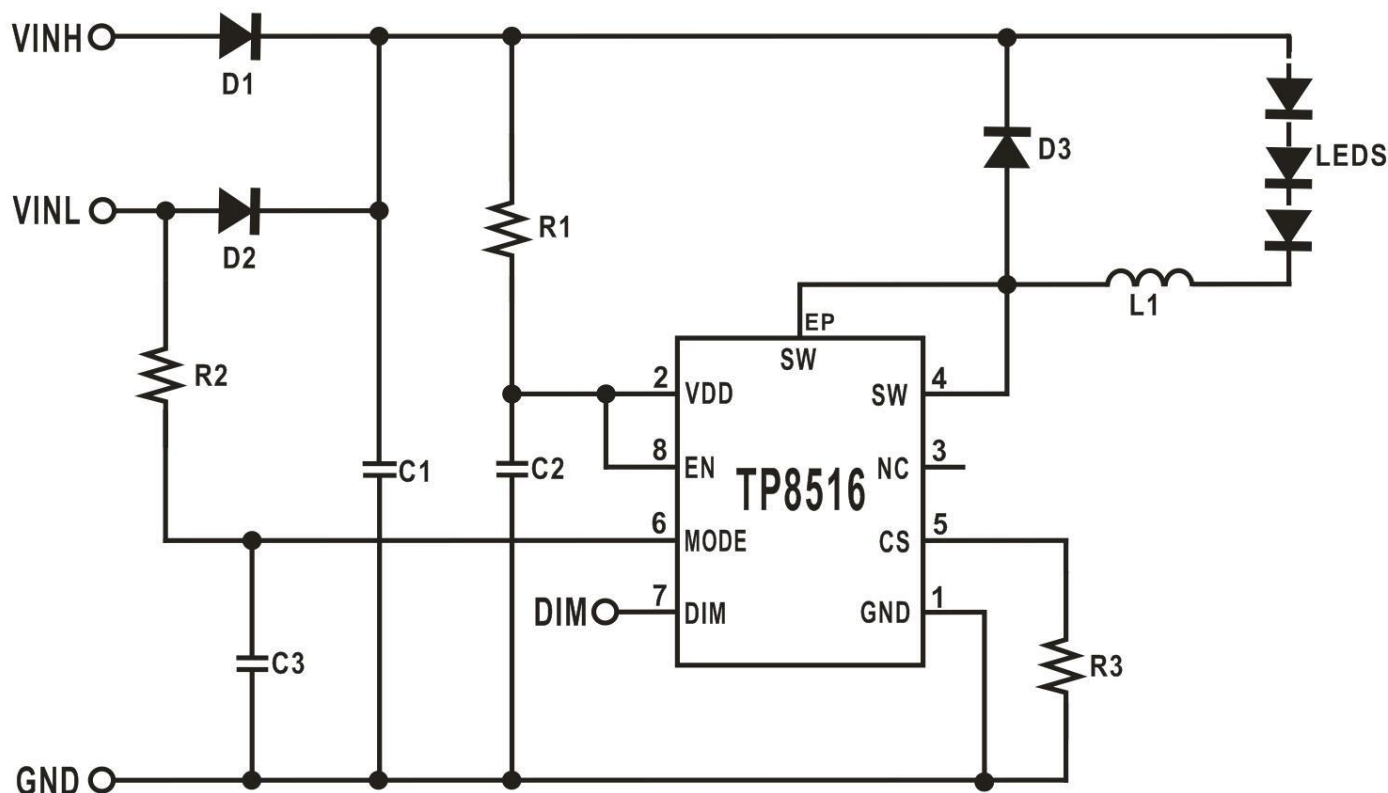
TP8516 是一款工作在固定关断时间控制模式的降压型 LED 恒流驱动器，用于高效地驱动多颗 LED。TP8516 采用平均电流型的闭环恒流方式，系统应用时输出电流对电感变化不敏感。这极大的提高了输出电流的恒流精度，特别适用于 5~100V 输入电压范围的非隔离降压 LED 恒流驱动电路。

TP8516 内部集成功率管，通过外部电阻可以设定 LED 输出的平均电流，并且通过 MODE 脚外接高低电平可以实现 LED 输出的高低亮模式切换功能。当 MODE 脚接高电平时，LED 输出 50%低亮模式，当 MODE 脚接低电平时，LED 输出 100%高亮模式。这只需要很少的外围元件即可以实现 LED 输出的高低亮模式切换，极大的节约了系统的成本和体积。

TP8516 集成了 PWM 调光和模拟调光功能。LED 电流可以通过外部 PWM 调光信号的占空比来进行调节，另外也可以通过外部的模拟电平进行调节。调光接口十分简单方便。

TP8516 集成了多种保护功能，以保证系统的稳定和可靠，包括 LED 输出短路保护，LED 输出过流保护，芯片温度智能控制和 VDD 供电欠压保护等。

## 典型应用电路



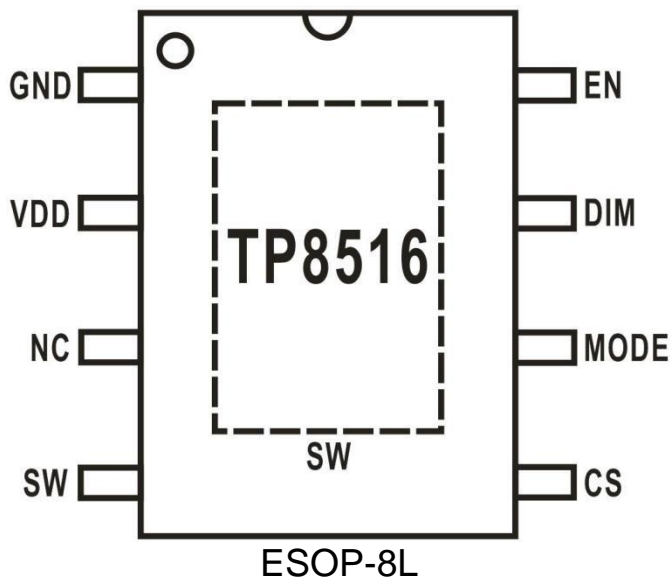
## 特点

- 系统宽输入电压范围：5~100V
- 内部集成 100V 功率管
- 固定关断时间控制模式
- 平均电流型的闭环恒流控制
- $\pm 5\%$ LED 输出电流精度
- LED 输出高低亮模式
- 对电感变化不敏感
- 集成 PWM 调光功能
- 集成模拟调光功能
- 系统工作效率高
- VDD 内置 5.6V 稳压管
- 芯片内置使能功能
- LED 输出短路保护
- 芯片温度智能控制
- 采用 ESOP-8L 封装

## 应用

- 汽车照明
- 电动自行车照明
- 强光手电筒
- LED 背光驱动

## 管脚



## 管脚描述

| 管脚编号 | 管脚名称 | 描述  |
|------|------|---|
| 1    | GND  | 芯片地   |
| 2    | VDD  | 电源输入引脚，内置 5.6V 稳压管  |
| 3    | NC   | 无连接   |
| 4    | SW   | 内部功率管漏极   |
| 5    | CS   | 输出电流采样脚，采样电阻连接在 CS 与 GND 之间   |
| 6    | MODE | 高低亮模式切换输入引脚，高低亮调光应用时需外接 100nF 的滤波电容到地；MODE 脚功能不用时，该脚不能悬空，需连接到 VDD 或 GND |
| 7    | DIM  | 模拟调光信号输入引脚  |
| 8    | EN   | 芯片使能端，PWM 调光信号输入引脚，调光时需外接 10~100nF 的滤波电容到地                              |
| EP   | SW   | 散热片，连接内部功率管漏极   |

## 极限参数（注 1）

| 参数                     | 额定值       | 单位 |
|------------------------|-----------|----|
| VDD,CS,DIM,EN 到 GND 电压 | -0.3~+6   | V  |
| MODE 到 GND 电压          | -0.3~+7   | V  |
| SW 到 GND 电压            | -0.3~+100 | V  |
| 功率管输出电流                | 1.5       | A  |
| 功率损耗（注 2）              | 1.2       | W  |
| 工作结温范围                 | -20~150   | °C |
| 储存温度范围                 | -40~150   | °C |
| ESD 水平(HBM)            | 2000      | V  |
| ESD 水平(MM)             | 200       | V  |

## 推荐工作范围

| 参数       | 符号               | 工作条件   | 推荐值        | 单位 |
|----------|------------------|--------|------------|----|
| 电源电压     | V <sub>IN</sub>  | 正常工作   | 5~100      | V  |
| 输出电流     | I <sub>LED</sub> | 正常工作   | <1.5 (铝基板) | A  |
| PWM 调光频率 | F <sub>PWM</sub> | PWM 调光 | <1000      | Hz |

注 1: 最大极限值是指超出该工作范围芯片可能会损坏。推荐工作范围是指在该范围内芯片工作正常, 但不完全保证满足个别性能指标。电气参数定义了器件在工作范围内并且在保证特定性能指标的测试条件下的直流和交流电气参数规范。对于未给定的上下限参数, 该规范不予保证其精度, 但其典型值合理反映了器件性能。

注 2: 环境温度升高最大功耗会减小, 这是由 T<sub>JMAX</sub>, Θ<sub>JA</sub> 和环境温度 T<sub>A</sub> 所决定的。最大允许功耗为 P<sub>DMAX</sub>=(T<sub>JMAX</sub>-T<sub>A</sub>)/Θ<sub>JA</sub> 或是极限参数范围给出的数字中比较低的那个值。

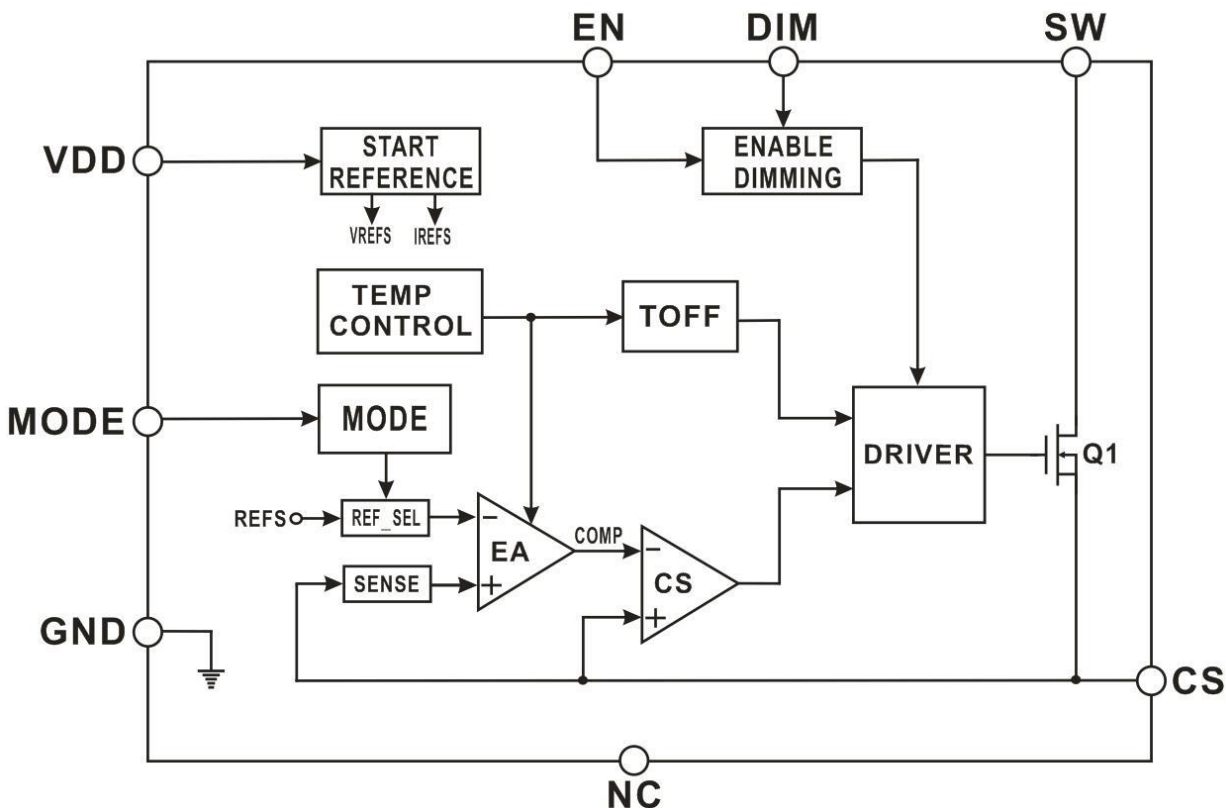
## 电气参数 (注 3)

(无特殊说明, Ta=25°C, VDD=5.6V)

| 符号                    | 参数                | 测试条件                                       | 最小值 | 典型值  | 最大值 | 单位  |
|-----------------------|-------------------|--|-----|------|-----|-----|
| <b>输入电压</b>           |                   |  |     |      |     |     |
| V <sub>DD_CLP</sub>   | VDD 输入钳位电压        |  |     | 5.6  |     | V   |
| I <sub>STB</sub>      | 静态工作电流            | VDD=5V                                     |     | 405  |     | μA  |
| V <sub>UVLO</sub>     | 欠压保护              | VDD 上升                                     |     | 3.1  |     | V   |
| V <sub>UVLO,HYS</sub> | 欠压保护滞回            | VDD 下降                                     |     | 2.7  |     | V   |
| <b>电流采样</b>           |                   |  |     |      |     |     |
| V <sub>REF_100%</sub> | 100%亮度时平均电流采样电压阈值 |  |     | 300  |     | mV  |
| V <sub>REF_50%</sub>  | 50%亮度时平均电流采样电压阈值  |  |     | 150  |     | mV  |
| <b>工作定时</b>           |                   |  |     |      |     |     |
| T <sub>OFF</sub>      | 固定关断时间            | 100%亮度输出                                   |     | 4.4  |     | μs  |
| T <sub>LEB</sub>      | 功率管导通前沿消隐时间       |  |     | 200  |     | ns  |
| F <sub>SW_MAX</sub>   | 最大工作频率            |  |     | 220  |     | kHz |
| <b>MODE 输入</b>        |                   |  |     |      |     |     |
| R <sub>MODE</sub>     | MODE 下拉电阻         |  |     | 50   |     | KΩ  |
| V <sub>MODE_H</sub>   | MODE 输入高电平        |  | 2.0 |      |     | V   |
| V <sub>MODE_L</sub>   | MODE 输入低电平        |  |     |      | 0.5 | V   |
| V <sub>MODE_CLP</sub> | MODE 高电平钳位电压      |  |     | 6.5  |     | V   |
| <b>调光功能</b>           |                   |  |     |      |     |     |
| R <sub>EN</sub>       | EN 上拉电阻           |  |     | 200  |     | KΩ  |
| V <sub>EN_H</sub>     | EN 使能/PWM 调光输入高电平 |  | 2.0 |      |     | V   |
| V <sub>EN_L</sub>     | EN 使能/PWM 调光输入低电平 |  |     |      | 0.5 | V   |
| I <sub>DIM</sub>      | DIM 上拉电流          |  |     | 18   |     | μA  |
| V <sub>DIM</sub>      | DIM 模拟调光电压范围      |  | 0.3 |      | 1.5 | V   |
| V <sub>DIM_OFF</sub>  | DIM 模拟调光关断电压      |  |     | 0.15 |     | V   |
| V <sub>DIM_ON</sub>   | DIM 模拟调光开启电压      |  |     | 0.2  |     | V   |
| <b>功率管</b>            |                   |  |     |      |     |     |
| R <sub>ON</sub>       | 功率导通电阻            | V <sub>GS</sub> =4.5V, I <sub>D</sub> =1A  |     |      | 0.6 | Ω   |
| V <sub>BR_DSS</sub>   | 功率管漏源击穿电压         | V <sub>GS</sub> =0V, I <sub>D</sub> =250μA | 100 |      |     | V   |
| I <sub>LEAK</sub>     | 功率管漏电流            | V <sub>GS</sub> =0V, V <sub>DS</sub> =80V  |     |      | 1   | μA  |
| <b>温度控制</b>           |                   |  |     |      |     |     |
| T <sub>ST</sub>       | 输出电流智能温控开始温度      |  |     | 130  |     | °C  |
| T <sub>SD</sub>       | 过温保护温度            |  |     | 150  |     | °C  |
| T <sub>HYS</sub>      | 过温保护温度滞回          |  |     | 130  |     | °C  |

注 3: 规格书的最小、最大规范范围由测试保证, 典型值由设计、测试或统计分析保证。

## 内部框图



## 应用说明

TP8516 是一款工作在固定关断时间控制模式的降压型 LED 恒流驱动器，用于高效地驱动多颗 LED。TP8516 采用了平均电流型的闭环恒流方式，可以通过 MODE 引脚外接高低电平来实现 LED 输出的高低亮模式切换，同时集成了 PWM 调光和模拟调光功能。

$$I_{OUT} = \frac{V_{REF}}{R_{CS}}$$

其中， $R_{CS}$ 是输出平均电流采样电阻，100%亮度时的 $V_{REF}$ 阈值为300mV，50%亮度时的 $V_{REF}$ 阈值为150mV。

## 工作原理

TP8516 采用固定关断时间的控制方式和平均电流型的闭环恒流方式对输出 LED 进行恒流驱动。当功率管导通时，输入电流通过 LED，电感，功率管和电流采样电阻到地，此时电感电流随着导通时间而斜坡增加，当电流采样电阻的电压达到芯片内部误差放大器的基准阈值时，功率管开始关断。在功率管关断过程中，电感电流通过续流二极管，LED 进行放电。经过一个芯片内部的固定关断时间后，功率管重新开始导通，重复进行上述过程。TP8516 在功率管开关过程中，闭环的调节 LED 的输出峰值电流大小，从而实现 LED 恒流输出的目的。

## LED 平均电流设定

LED 的平均电流由连接在 CS 和 GND 两端的电阻  $R_{CS}$  决定：

## LED 高低亮模式设定

TP8516 集成了高低亮模式切换功能，通过 MODE 脚可以对高低亮模式功能进行配置。具体配置方式如下：

| MODE=H    | MODE=L     |
|-----------|------------|
| LED=50%亮度 | LED=100%亮度 |

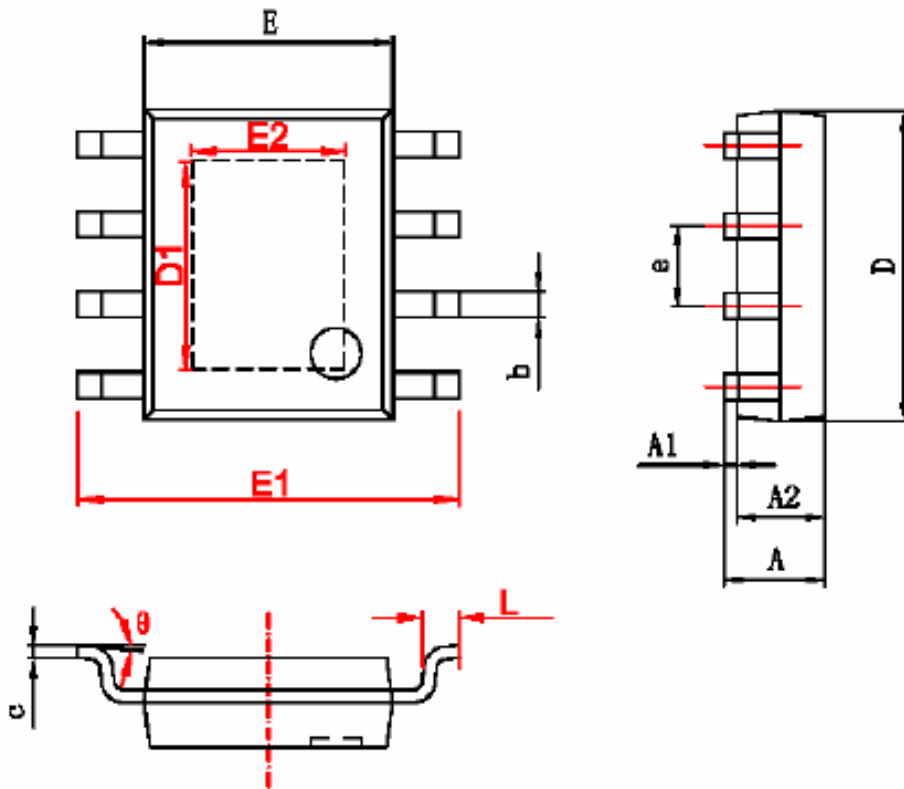
为了减少功率管开关信号对 MODE 脚的干扰，高低亮调光应用时 MODE 需要外接 100nF 的滤波电容到地；MODE 脚功能不用时，该脚不能悬空，需连接到 VDD 或 GND。

## VDD 供电电阻选择

如果应用电路的输入电压大于 5.6V 时，则需要 VDD 引脚增加供电电阻，供电电阻的电阻值选择大概可以参考下表（实际应用可以在此基础上微调）：更高输入电压时也可以使用三极管供电。

| 输入电压(V) | 12V | 24V | 36V | 48V | 60V |
|---------|-----|-----|-----|-----|-----|
| 供电电阻(Ω) | 3K3 | 7K5 | 12K | 16K | 20K |

封装形式  
**ESOP-8L**



| 字符 | Dimensions In Millimeters |       | Dimensions In Inches |       |
|----|---------------------------|-------|----------------------|-------|
|    | Min                       | Max   | Min                  | Max   |
| A  | 1.350                     | 1.750 | 0.053                | 0.069 |
| A1 | 0.050                     | 0.150 | 0.004                | 0.010 |
| A2 | 1.350                     | 1.550 | 0.053                | 0.061 |
| b  | 0.330                     | 0.510 | 0.013                | 0.020 |
| c  | 0.170                     | 0.250 | 0.006                | 0.010 |
| D  | 4.700                     | 5.100 | 0.185                | 0.200 |
| D1 | 3.202                     | 3.402 | 0.126                | 0.134 |
| E  | 3.800                     | 4.000 | 0.150                | 0.157 |
| E1 | 5.800                     | 6.200 | 0.228                | 0.244 |
| E2 | 2.313                     | 2.513 | 0.091                | 0.099 |
| e  | 1.270 (BSC)               |       | 0.050 (BSC)          |       |
| L  | 0.400                     | 1.270 | 0.016                | 0.050 |
| θ  | 0°                        | 8°    | 0°                   | 8°    |

注明:本公司对本文档有修改的权利,本公司对本文档的修改恕不另行通知。