

概述

TP5188 是一款同步升压芯片,主要应用于电池供电的便携式设备,内部集成了功率 MOS,外部应用电路非常简单。TP5188 内置输出短路保护,输出短路后 IC 将电池与输出切断,等待 120mS 后重新侦测输出状态,如果输出短路状态解除,则芯片自动回复正常工作,如果短路状态仍然存在,则会每隔 120mS 检测一次直到输出短路状态解除。TP5188 为 PWM 工作模式,工作频率为 550KHz,5V 输出时最大输出电流为 2.1A,当输出轻载时 TP5188 工作在打嗝模式以减小电池损耗。

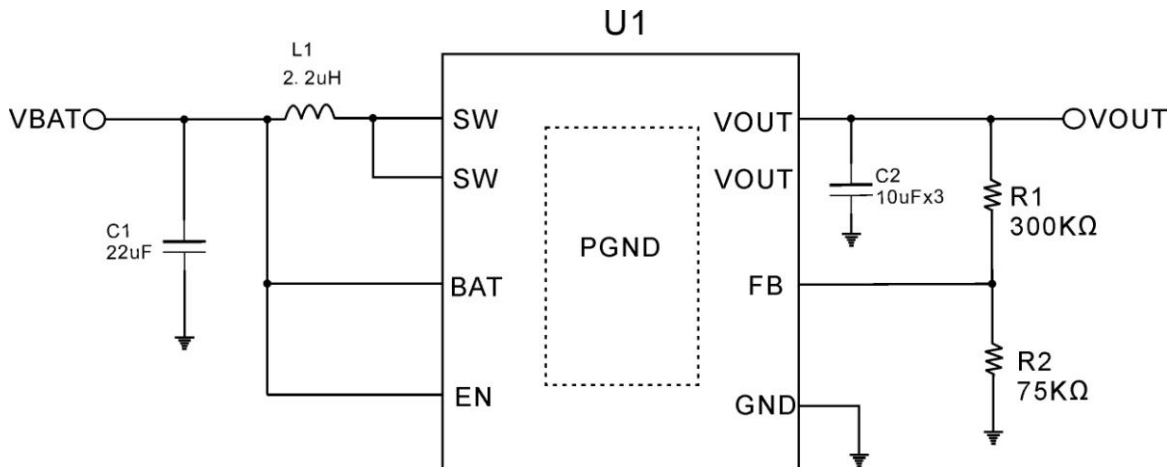
特点

- 放电电流:最大 2.1A(VOUT=5V)
- 输入电压:2.8V~5V
- 效率 91% (输入 3.7V, 输出 5V/2A)
- 同步整流, 无需整流二极管
- 集成输出短路保护
- 集成输出重载保护
- 集成过温保护
- EN=0 时待机电流小于 1uA
- 封装形式: ESOP8

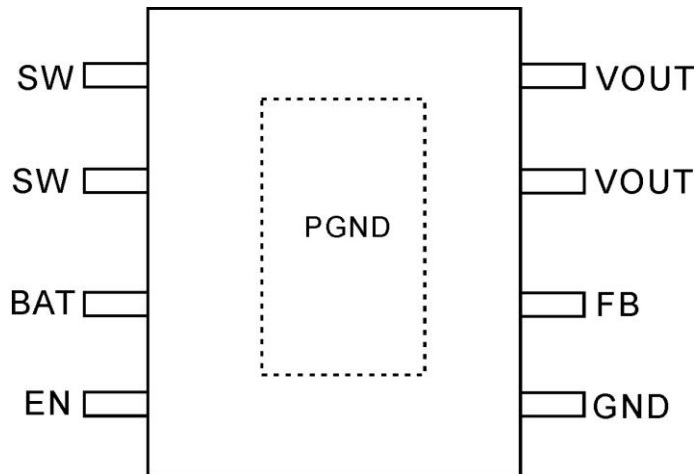
应用

- 移动电源
- USB 充电应用
- 便携式设备电源

典型应用电路



管脚



管脚描述

管脚号	管脚名称	描述
1	SW	升压与整流端
2	SW	升压与整流端
3	BAT	电池正极
4	EN	使能控制端，默认为低电平，工作需接高电平
5	GND	模拟地
6	FB	输出电压设定端
7	VOUT	输出电压正极
8	VOUT	输出电压正极
Exposed PAD	PGND	功率地,此散热片须与 PCB 有良好焊接

极限参数（注 1）

参数	额定值	单位
PGND to GND 电压	-0.3~+0.3	V
其它引脚电压	-0.3~+7	V
放电电流	2.4	A
储存环境温度	-50~+150	°C
工作结温范围	-40~150	°C
HBM	2000	V
MM	200	V

注 1：最大极限值是指超出该工作范围芯片可能会损坏。推荐工作范围是指在该范围内芯片工作正常，但不完全保证满足个别性能指标。电气参数定义了器件在工作范围内并且在保证特定性能指标的测试条件下的直流和交流电气参数规范。对于未给定的上下限参数，该规范不予保证其精度，但其典型值合理反映了器件性能。

电气参数

无特殊说明, VBAT=3.7V, VOUT=5V, Ta=25°C

符号	参数	测试条件	最小值	典型值	最大值	单位
VBAT	输入电压		2.8		5	V
UVLO_ON	VBAT 上升			2.8		V
UVLO_OFF	VBAT 下降			2.4		V
I _{QC}	静态工作电流	VBAT=3.7V,VFB=3.7V		180	250	uA
I _{SD}	关断电流	VBAT=3.7V,VEN=0V		0.1	1	uA
V _{FB}	FB 反馈电压		0.985	1	1.015	V
F _{OSC}	工作频率		450	550	650	KHz
T _{SD}	过温保护阈值	温度上升		140		°C
T _{HYS}	过温保护滞回			30		°C
R _{ON_NMOS}	NMOS 导通电阻			40		mΩ
R _{ON_PMOS}	PMOS 导通电阻			40		mΩ
I _{LIM}	输入峰值电流限定值			4		A
I _{SW_LK}	SW 漏电流	VSW=5V, RFB 断开		0.1	1	uA
I _{VOUT_LK}	VOUT 漏电流	VOUT=5V, RFB 断开		0.1	1	uA
V _{EN_H}	EN 逻辑高电平		1.5		5	V
V _{EN_L}	EN 逻辑低电平		0		0.5	V
R _{EN}	EN 下拉电阻阻值			250		KΩ

应用说明

工作模式

TP5188 工作在 PWM 模式, 工作频率为 550KHz, 当输出轻载时, 为降低电池损耗, IC 工作在打嗝模式。

最大输出电流

TP5188 输入限流值为 4A, 当输入电压为 3V, 输出电压 5V 时, 最大输出电流为 2A。

输出电压设定

输出电压可以通过 FB 的分压电阻设定, 如典型应用中的 R1、R2, FB 的反馈电压为 1V, 输出电压设定关系如下式:

$$V_{OUT} = \frac{(R1 + R2)}{R2}$$

建议 R1=75K

输出短路保护

TP5188 内置输出短路保护, 输出短路后 IC 将电池与输出切断, 等待 120mS 后重新侦测输出状态, 如果输出短

路状态解除, 则芯片自动回复正常工作, 如果短路状态仍然存在, 则会每隔 120mS 检测一次直到输出短路状态解除。

过温保护

工作时如果芯片温度升高到 140°C, 则芯片停止工作, 等到温度降低到 110°C 后再自动恢复工作。

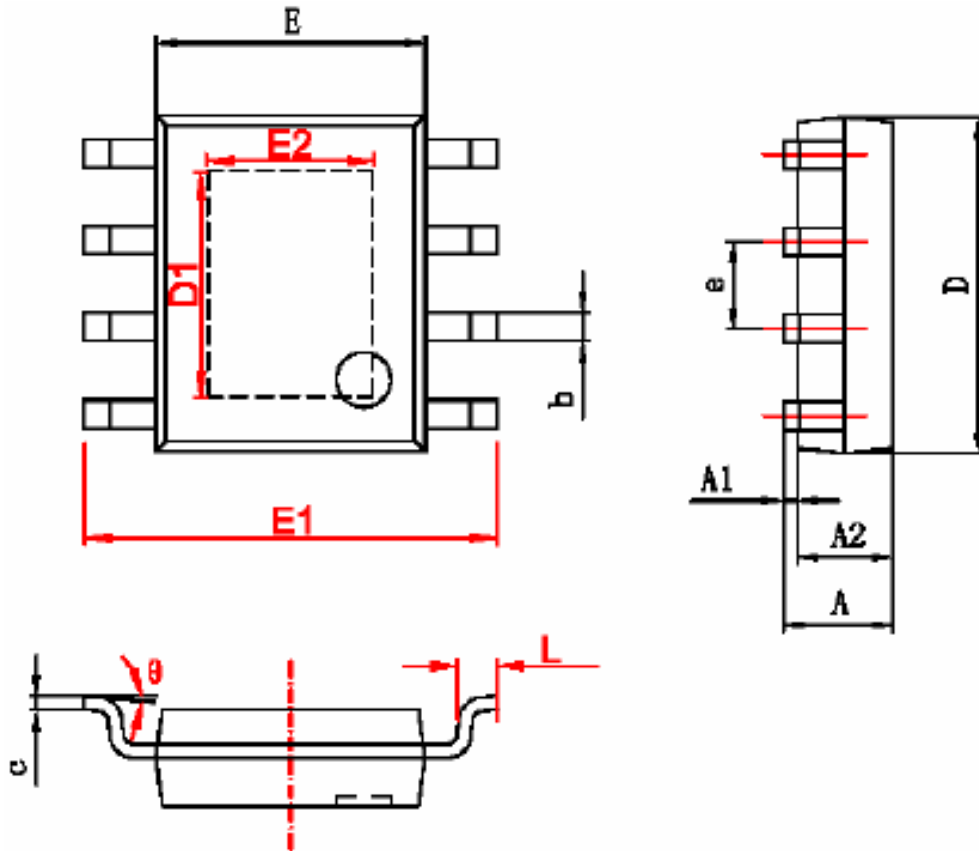
元件选择

- 1、输出电容 C2 选择质量较好的低 ESR 的贴片电容, 否则会影响输出纹波;
- 2、输入电容 C1 选择贴片电容;
- 3、电感 L1 的饱和电流需大于 4A, 否则因电感饱和可能会导致芯片工作不正常;

PCB 设计参考

- 1、IC 下面敷铜散热, 散热面积尽量大且散热的地方留一些通孔增强散热以及方便贴片;
- 2、输入电容需靠近 IC;
- 3、芯片底部散热焊盘同时也是芯片的 GND, 需与 PCB 有良好焊接。

封装外形尺寸
ESOP8L



字符	Dimensions In Millimeters		Dimensions In Inches	
	Min	Max	Min	Max
A	1.350	1.750	0.053	0.069
A1	0.050	0.150	0.004	0.010
A2	1.350	1.550	0.053	0.061
b	0.330	0.510	0.013	0.020
c	0.170	0.250	0.006	0.010
D	4.700	5.100	0.185	0.200
D1	3.202	3.402	0.126	0.134
E	3.800	4.000	0.150	0.157
E1	5.800	6.200	0.228	0.244
E2	2.313	2.513	0.091	0.099
e	1.270 (BSC)		0.050 (BSC)	
L	0.400	1.270	0.016	0.050
θ	0°	8°	0°	8°

注明:本公司对本文档有修改的权利,本公司对本文档的修改恕不另行通知。