

概述

SP4521 是一款集成开关充电和同步升压功能的单芯片解决方案,内部集成了同步开关充电模块、同步升压放电管理模块、电量检测与 LED 指示模块、保护模块。

SP4521 内置充电与放电功率 MOS, 充电电流为 1A, 同步升压输出电流为 1A。

SP4521 采用专利的充电电流自适应技术, 同时采用专利的控制方式省去外部的功率设定电阻, 降低功耗的同时降低系统成本。

SP4521 内部集成了温度补偿、过温保护、过充与过放保护、输出过压保护、输出重载保护等多重安全保护功能以保证芯片和锂离子电池的安全,应用电路简单,只需很少元件便可实现充电管理与放电管理。

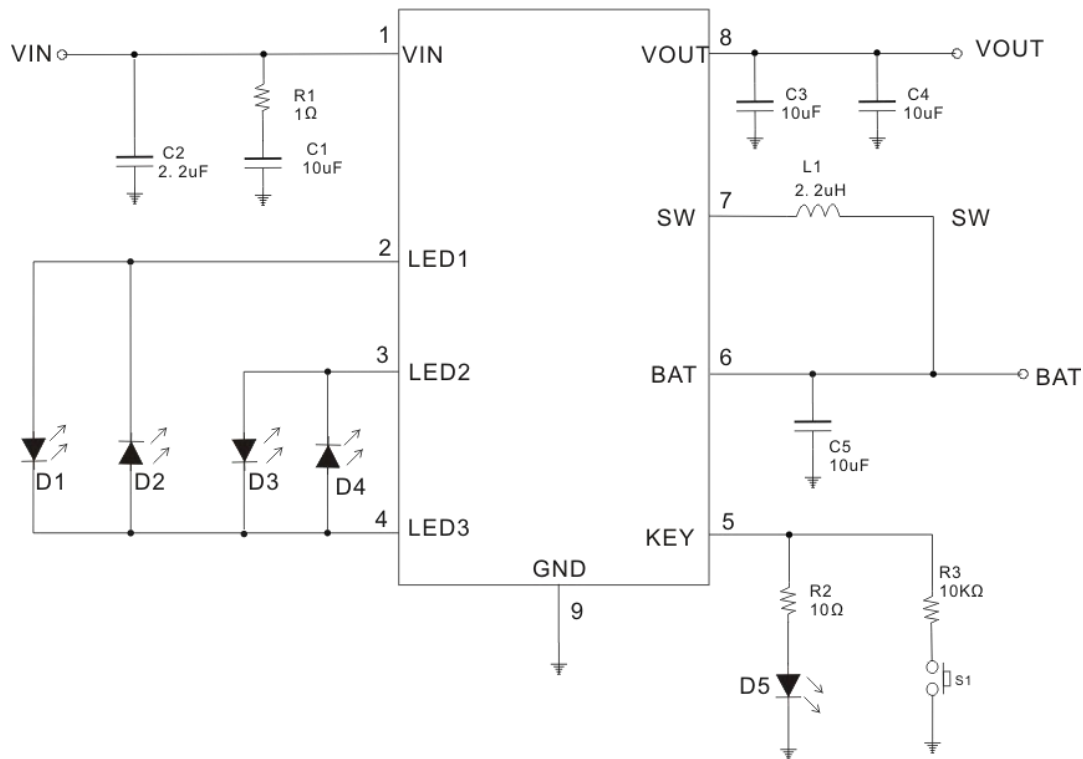
特点

- 输出电流 1A
- 充电电流:1A
- 充电效率高达 94%
- 放电效率高达 94%
- 无需昂贵的功率设定电阻
- 充电电流自适应技术
- 自动开关机
- BAT 放电终止电压:2.9V
- 可选 4.2V/4.35V 充电电压
- 智能温度控制与过温保护
- 支持涓流模式以及零电压充电
- 封装形式: ESOP8

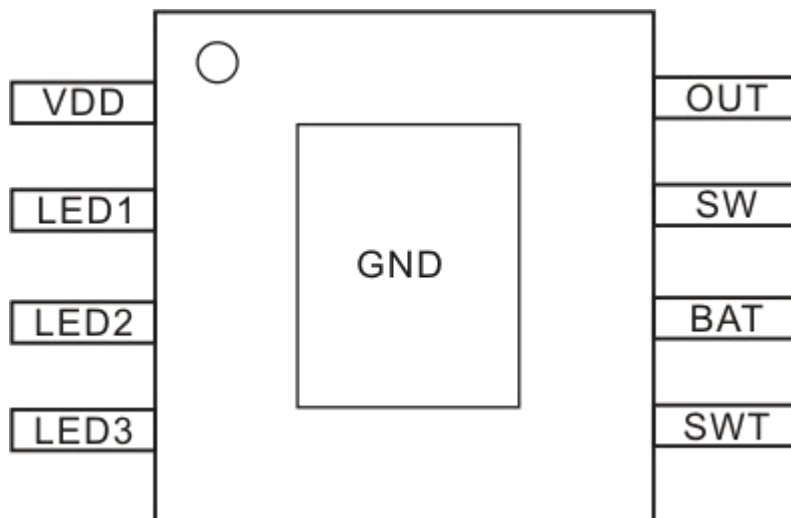
应用

- 移动电源

典型应用电路



管脚



管脚描述

| 管脚号 | 管脚名称 | 描述 |
|-------------|------|-----------------------|
| 1 | VDD | 电源输入端 |
| 2 | LED1 | 电量指示 LED 驱动端 |
| 3 | LED2 | 电量指示 LED 驱动端 |
| 4 | LED3 | 电量指示 LED 驱动端 |
| 5 | SWT | 接按键，短按按键可开机和显示电量，双击关机 |
| 6 | BAT | 锂离子电池正极 |
| 7 | SW | 开关端 |
| 8 | OUT | 升压输出正极端 |
| Exposed PAD | GND | 系统地，须与 PCB 地线有良好焊接 |

极限参数（注 1）

| 参数 | 额定值 | 单位 |
|-----------|----------|----|
| 所有引脚电压 | -0.3~+6 | V |
| 储存环境温度 | -50~+150 | °C |
| 工作结温范围 | -40~150 | °C |
| ESD (HBM) | 3500 | V |

推荐工作范围

| 符号 | 参数 | 参数范围 | 单位 |
|-----------------|--------|---------|----|
| VDD | 充电输入电压 | 4.6~5.5 | V |
| T _{OP} | 工作环境温度 | -20~85 | °C |

注 1：最大极限值是指超出该工作范围芯片可能会损坏。推荐工作范围是指在该范围内芯片工作正常，但不完全保证满足个别性能指标。电气参数定义了器件在工作范围内并且在保证特定性能指标的测试条件下的直流和交流电气参数规范。对于未给定的上下限参数，该规范不予保证其精度，但其典型值合理反映了器件性能。

电气参数

无特殊说明, VDD=5V, Ta=25°C

| 符号 | 参数 | 测试条件 | 最小值 | 典型值 | 最大值 | 单位 |
|------------------|-----------------------|-----------------------------|------|------|------|-----|
| VDD | 充电输入电压 | | 4.6 | 5 | 5.5 | V |
| VBAT | 预设充电电压 | 针对 4.2V 规格 | 4.15 | 4.2 | 4.25 | V |
| | | 针对 4.35V 规格 | 4.30 | 4.35 | 4.4 | V |
| Δ VRECHRG | 再充电阈值电压 | $V_{BAT}-V_{RECHRG}$ | | 150 | | mV |
| IBAT | BAT 恒流充电电流 | $V_{BAT}=3.7V$ | | 1 | | A |
| ITRK | BAT 涓流充电电流 | $V_{BAT}=2.5V$ | | 150 | | mA |
| IFULL | BAT 截止充电电流 | | | 100 | | mA |
| VTRK | 涓流充电阈值电压 | V_{BAT} 上升 | | 2.9 | | V |
| VTRK_HYS | 涓流充电滞回电压 | | | 100 | | mV |
| TST | 温度补偿阈值 | | | 110 | | °C |
| TZERO | 零电流温度 | | | 130 | | °C |
| VUV_BAT | BAT 欠压锁定阈值电压 | V_{BAT} 上升 | | 3.2 | | V |
| VWN_BAT | BAT 低压报警电压 | V_{BAT} 下降 | | 3.05 | | V |
| VBAT_END | BAT 放电终止电压 | | 2.8 | 2.9 | 3.0 | V |
| ISD_BAT | BAT 待机电流 | $V_{BAT}=3.7V$ | | 25 | 50 | uA |
| | | VDD 上升 | | 130 | | mV |
| VSD | $V_{DD}-V_{BAT}$ 锁定阈值 | VDD 下降 | | 60 | | mV |
| | | | | | | |
| VOUT | 升压输出电压 | $I_{LOAD}=1A, V_{BAT}=3.7V$ | 4.8 | 5V | 5.2 | V |
| ILEDx | LEDx 驱动电流 | BAT=4V | | 2 | | mA |
| FLEDx_C | LEDx 充电闪烁频率 | | | 1 | | Hz |
| FLED1_WN | LED1 低电闪烁频率 | | | 2 | | Hz |
| FOSC | 升压电路工作频率 | | 400 | 500 | 600 | KHz |

应用说明

负载检测与低功耗智能待机

负载插入时 SP4521 可以自动检测到负载并开启升压电路工作。当负载电流低于 25mA，经过 16S 延时，升压电路关闭，IC 进入低电流待机模式。

电池低压保护

启动时，当 BAT 电压大于 3.2V 时，升压电路开始工作，工作过程中如果电池电压低于 3.05V，则 LED1 会以 2HZ 频率快闪提醒电量较低，当电池电压低于 2.9V，则放电输出关闭，SP4521 进入低电流待机模式。

温度保护

SP4521 内部集成了温度反馈环路，充电或放电时，如果芯片内部的温度升高到 110℃，充电电流或放电电流会随着芯片内部的温度升高而降低，从而减小系统功耗，抑制温升，保护芯片不被高温损坏，如果芯片温度升高到 140℃时，强行将芯片关断，等到芯片温度降低到 110℃时再重新恢复工作。

保护功能

SP4521 集成了过充保护、过放保护、温度保护、输出过压保护、输出重载保护等多重保护机制，也可以额外再

加一颗 DW01 对系统进行双重保护。

元件选择

- 1、OUT 输出电容选择质量较好的低 ESR 的贴片电容，否则会影响输出纹波；
- 2、电感 L1 的饱和电流需大于 3A，否则因电感饱和可能会导致芯片工作不正常。

PCB 设计参考

- 1、IC 下面敷铜接 GND，地线铺开面积要尽量大，其它不重要的线都可以绕开以满足地线需要；
- 2、BAT 电容既要靠近芯片 BAT 脚又要靠近电感；BAT 电容的地线尽量接在大面积地线上，不要经过较小的地线再到芯片和大面积地；
- 3、VDD 电容靠近芯片 VDD 脚，其地线尽量接在大面积地线上，不要经过较小的地线再到芯片和大面积地；
- 4、OUT 输出电容尽量靠近芯片，其地线尽量接在大面积地线上，不要经过较小的地线再到芯片和大面积地；
- 5、电感需靠近 BAT 电容，电感和 BAT 电容以及芯片尽量在同一层不要过孔，电感到 SW 的走线尽量短而粗。

工作状态与电量指示

LED1~LED4 为充放电状态与电量指示引脚，不同状况时 LED 状态如下：

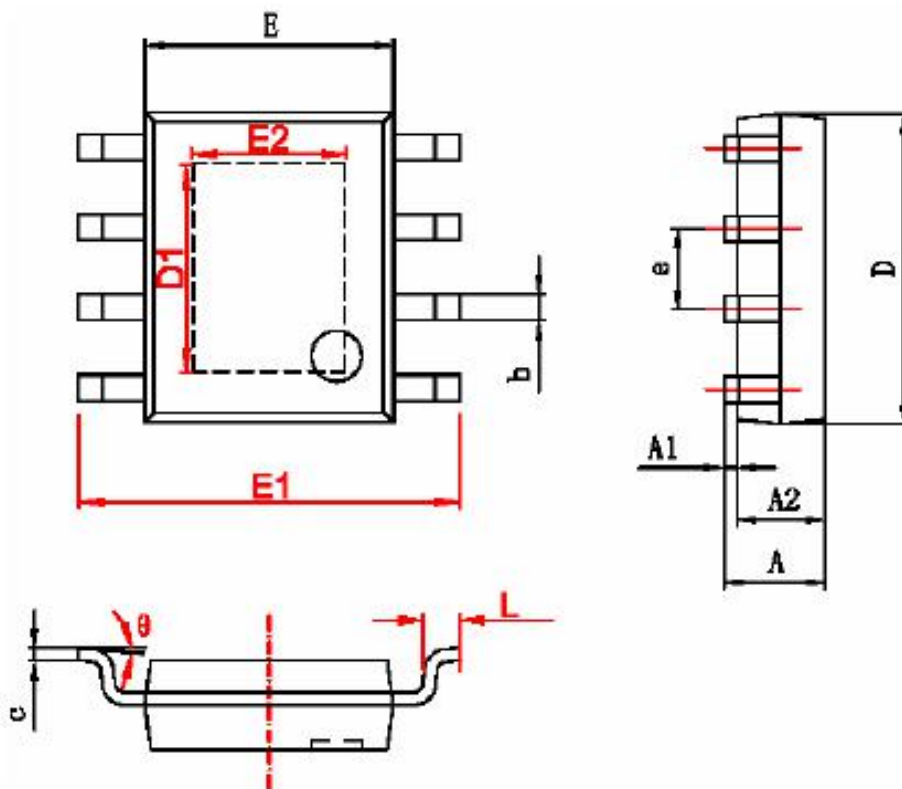
- ①接入 VDD 时，LED1 到 LED4 会依次全部点亮，然后再根据电池电量指示充电状态，达到电量的 LED 灯常亮，当前电量的 LED 以 1Hz 频率闪烁，充满电后 LED1~LED4 全亮；
- ②待机状态下，若单机按键 S1，开机并显示电量，16S 后关闭；
- ③放电时，LED1~LED4 根据电池电压指示当前电量，若电池电压低于 3.05V，LED1 会以 2HZ 的频率快闪提示电量低，直到电池电压低于 2.9V，关闭电路，进入低功耗低压保护模式，需要重新充电至 3.2V 以上才可以再次放电；

LED1~LED4 工作状态表

| IC 型号 | 充电 | | | | | 放电 | | | | |
|--------|---------------------------|------|------|------|------|---------------------------|------|------|------|------|
| | 电池电压(V) | LED1 | LED2 | LED3 | LED4 | 电池电压(V) | LED1 | LED2 | LED3 | LED4 |
| SP4521 | $V_{BAT} < 3.6$ | 闪烁 | 灭 | 灭 | 灭 | $V_{BAT} < 2.9$ | 灭 | 灭 | 灭 | 灭 |
| | | | | | | $2.9 \leq V_{BAT} < 3.05$ | 快闪 | 灭 | 灭 | 灭 |
| | | | | | | $3.05 \leq V_{BAT} < 3.5$ | 亮 | 灭 | 灭 | 灭 |
| | $3.6 \leq V_{BAT} < 3.75$ | 亮 | 闪烁 | 灭 | 灭 | $3.5 \leq V_{BAT} < 3.65$ | 亮 | 亮 | 灭 | 灭 |
| | $3.75 \leq V_{BAT} < 3.9$ | 亮 | 亮 | 闪烁 | 灭 | $3.65 \leq V_{BAT} < 3.8$ | 亮 | 亮 | 亮 | 灭 |
| | $3.9 \leq V_{BAT} < 4.2$ | 亮 | 亮 | 亮 | 闪烁 | $3.8 \leq V_{BAT}$ | 亮 | 亮 | 亮 | 亮 |
| | $4.2 \leq V_{BAT}$ | 亮 | 亮 | 亮 | 亮 | - | - | - | - | - |

注：上表中电池电压是 Typical 情况下标准电压。

封装外形尺寸
ESOP8L



| 字符 | Dimensions In Millimeters | | Dimensions In Inches | |
|-------|---------------------------|-------|----------------------|-------|
| | Min | Max | Min | Max |
| A | 1.350 | 1.750 | 0.053 | 0.069 |
| A1 | 0.050 | 0.150 | 0.004 | 0.010 |
| A2 | 1.350 | 1.550 | 0.053 | 0.061 |
| b | 0.330 | 0.510 | 0.013 | 0.020 |
| c | 0.170 | 0.250 | 0.006 | 0.010 |
| D | 4.700 | 5.100 | 0.185 | 0.200 |
| D1 | 3.202 | 3.402 | 0.126 | 0.134 |
| E | 3.800 | 4.000 | 0.150 | 0.157 |
| E1 | 5.800 | 6.200 | 0.228 | 0.244 |
| E2 | 2.313 | 2.513 | 0.091 | 0.099 |
| e | 1.270 (BSC) | | 0.050 (BSC) | |
| L | 0.400 | 1.270 | 0.016 | 0.050 |
| theta | 0° | 8° | 0° | 8° |

注明:本公司对本文档有修改的权利,本公司对本文档的修改恕不另行通知。